

Nederlands  
09/07/07

# GMR 1000 Condens

Condensatie-gaswandketels



Installatie  
handleiding



**BERTL**



# Inhoud

---

<b>Toegepaste symbolen</b> .....	<b>3</b>
<b>Veiligheidsvoorschriften</b> .....	<b>3</b>
1 Montage / Installatie .....	3
2 Installatie / Inspectie / Onderhoud .....	3
<b>Montage</b> .....	<b>4</b>
1 Benodigde ruimte .....	4
2 Montage .....	4
<b>Water- en gasaansluitingen</b> .....	<b>5</b>
1 Waterdebiet .....	5
2 Aansluiting sanitair warm water .....	5
3 Aansluiting verwarming .....	6
4 Gas aansluiting .....	7
<b>Vullen van de installatie</b> .....	<b>8</b>
1 Uitsluitend verwarming .....	8
2 Met sanitair-warmwaterreservoir .....	8
<b>Elektrische aansluiting</b> .....	<b>11</b>
<b>Ontluchten</b> .....	<b>11</b>

---

Duitse handleiding referentie 300009528-001 op aanvraag verkrijgbaar

## Toegepaste symbolen



### Opgelet gevaar

**Kans op lichamelijk letsel en materiële schade. Neem altijd de instructies in acht voor de veiligheid van personen en goederen**



### Verwijzing

Verwijzing naar andere handleidingen of andere pagina's van de handleiding



### Belangrijke informatie

Hou rekening met de informatie om het comfort te behouden

**SWW:** Sanitar warm water

## Veiligheidsvoorschriften

### 1 Montage / Installatie



#### Indien u gas ruikt:

- Geen vuur gebruiken, niet roken, geen elektrische contacten of schakelaars gebruiken (bel, verlichting, motor, lift, etc.),
- Onderbreek de gasaanvoer,
- Open de ramen,
- Doof alle vlammen,
- Indien er een lek gedetecteerd wordt, vervang dan de gaskranen en/of de gasleiding en controleer de afdichting,
- Waarschuw uw installateur of onderhoudsbedrijf,
- Waarschuw de gasleverancier.

### 2 Installatie / Inspectie / Onderhoud

De installatie en het onderhoud van de ketel moeten door een bevoegd vakman worden uitgevoerd volgens de plaatselijk en landelijk geldende regelgevingen.



Indien u meer inlichtingen wenst over specifieke onderwerpen, aarzel dan niet contact op te nemen met onze technische dienst.



**Neem altijd de instructies in acht voor de veiligheid van personen en goederen.**

## Montage

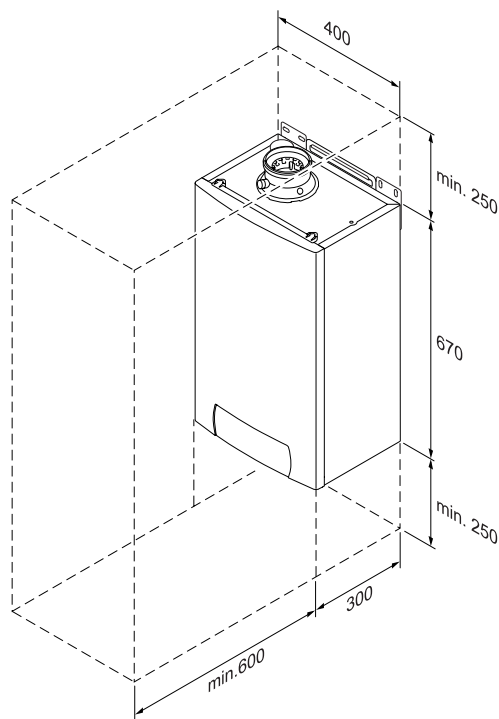
**i** Lees aandachtig de volgende aanwijzingen voor de installatie en de inwerkingstelling voordat u het apparaat inschakelt.

### 1 Benodigde ruimte

Om toegang te krijgen tot de verschillende te onderhouden en te controleren organen, moet u het frontpaneel/de voorkap van de ketel demonteren.

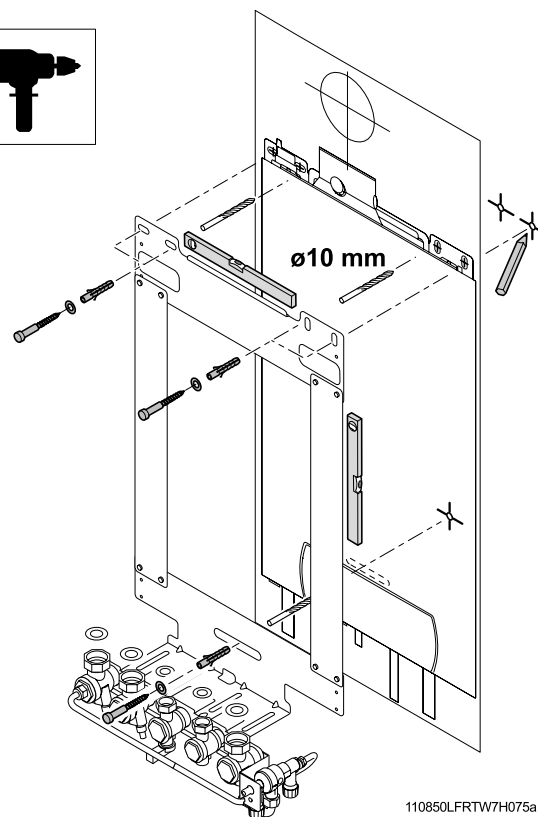
Ruimte rond de verwarmingsketel open houden om goed bij het apparaat te kunnen komen:

- 60 cm voor de ketel,
- 0.5 cm aan beide zijden van de ketel,
- 25 cm onder de ketel,
- 25 cm boven de ketel.



110850LTW7H003

### 2 Montage



110850LFRTW7H075a

- Plak het montagesjabloon van de ketel met plakband op de muur.

**!** Controleer met een luchtbelwaterpas of de as van het patroon wel degelijk verticaal is.

- Boor 3 gaten (diameter 10 mm).
- Plaats de pluggen.
- Maak de montageplaat aan de muur vast d.m.v. de 3 hiervoor meegeleverde zeskante schroeven.

**i** De extra gaten zijn bedoeld in het geval dat één van beide bevestigingsgaten een goede bevestiging van de plug niet mogelijk maakt.

**!** De ketels GMR moeten in een vorstvrije ruimte geïnstalleerd worden.

**!** De ketel moet op een stevige wand bevestigd worden die het gewicht van het apparaat met water en de voorzieningen dragen kan.

**i** Zorg dat de ketel en de open leidingen tijdens de installatie stofvrij blijven.


# Water- en gasaansluitingen

## 1 Waterdebiet


De ketels GMR zijn in de fabriek uitgerust met een omloopleiding met automatisch debiet, die voor de juiste werking van de systemen met thermostaatklep op alle warmteverspreiders geven. Het maximale temperatuurverschil tussen het vertrekwater en het terugloopwater evenals de snelheid van verhoging van de vertrektemperatuur worden beperkt door de regeling van de ketel.

 **Maximumtemperatuur van de verwarmingskring: 75 °C.**

## 2 Aansluiting sanitair warm water

 **Conform het besluit van 10 juni 1996, is het gebruik van soldeersel dat loodtoevoegingen bevat verboden in vaste installaties voor de productie, de behandeling of de distributie van water bestemd voor menselijke consumptie.**

**Voor België:** De installatie moet worden uitgevoerd conform de van kracht zijnde wetgeving.

 **Gebruikt u in elkaar te steken elementen om de aansluiting op de gasleiding tot stand te brengen, gebruik dan uitsluitend in de handel te verkrijgen verbindingsmoffen (Norm NBN D 51-003).**

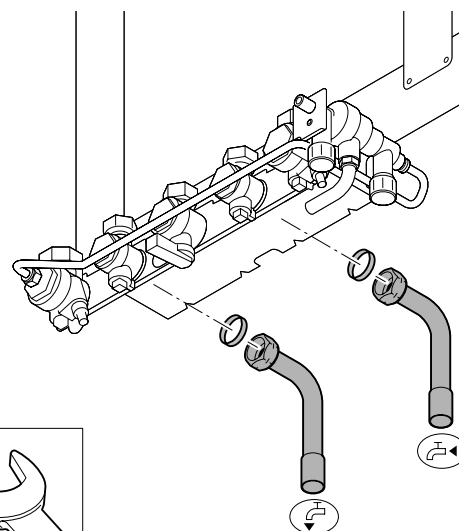
### **Frankrijk:**

- Aansluiting uitlaat voor warm water: Binnendiameter 16 mm.
- Aansluiting inlaat voor koud water: Binnendiameter 16 mm.

### **Duitsland + België:**

- Aansluiting uitlaat voor warm water: Buitendiameter 15 mm.
- Aansluiting inlaat voor koud water: Buitendiameter 15 mm.

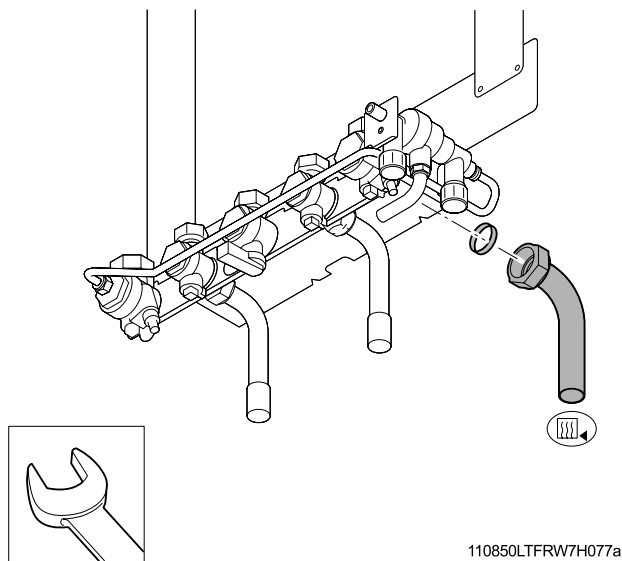
 **De aansluiting moet voldoen aan de geldende plaatselijk en landelijk geldende regelgeving.**



110850LTFRW7H076a

### 3 Aansluiting verwarming

#### Aansluiting van de retourbuis voor verwarming



##### **Frankrijk:**

- Aansluiting retour voor verwarmingswater: Binnendiameter 18 mm.

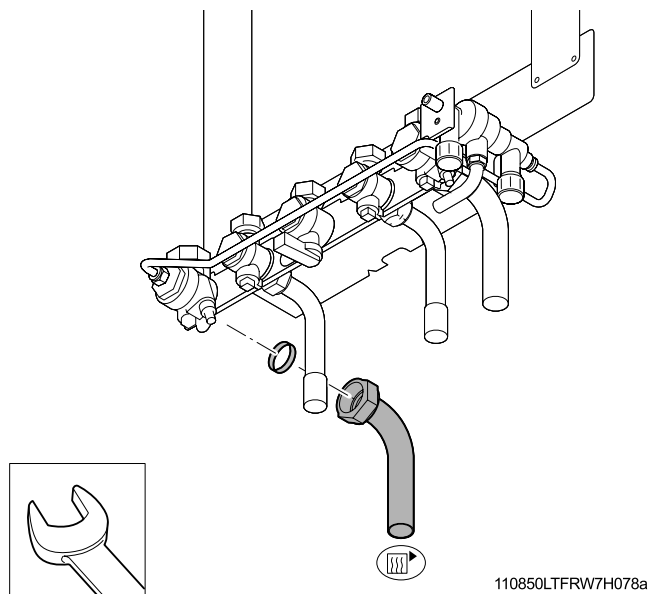
##### **Duitsland + België:**

- Aansluiting retour voor verwarmingswater: Buitendiameter 22 mm.

**i** De isoleerklep van de retourleiding heeft een aftapkraan.

**!** Alleen een vakbekwame technicus kan de installatie uitvoeren volgens de geldende wetgeving en normen.

#### Aansluiting van de vertrekbus voor de centrale verwarming



##### **Frankrijk:**

- Aansluiting aanvoer voor het verwarmingswater: Binnendiameter 18 mm.

##### **Duitsland + België:**

- Aansluiting aanvoer voor het verwarmingswater: Buitendiameter 22 mm.

**i** De isoleerklep van de vertrekleiding heeft een aftapkraan.

**!** Alleen een vakbekwame technicus kan de installatie uitvoeren volgens de geldende wetgeving en normen.

## 4 Gasaansluiting

### Frankrijk:

Neem de geldende voorschriften in acht, met name van het productdossier van de gasinstallaties NF P45-204.

Conform het besluit van 02.08.77 maakt de bij de montageplaat van de ketel geleverde gaskraan het overbodig om naast de ketel een afsluitkraan te monteren, want: De gasaansluiting is van hard materiaal. Als de ketel gedemonteerd wordt, blijft de gaskraan op de montageplaat zitten en kan deze worden dichtgestopt met een dop 3/4" met platte dichting.

### Duitsland:

Controleer voor de montage de afmetingen van de gasleiding en van de gasteller.

Houd u aan de geldende voorschriften: DVGW-TRGI en TRF. De richtlijn DVGW en de richtlijnen TRF betreffende vloeibaar gemaakt gas moeten in acht genomen worden.

**⚠ Om beschadigingen als gevolg door overdruk bij de gasregelaar te voorkomen, dient de gastoevoer kraan altijd gesloten worden alvorens een druktest op de gastoevoerleiding uit te voeren.**

Monteer het meegeleverde koppelstuk van 22 mm met thermoschakelaar (3/4" AG) op de gasaansluiting van de verwarmingsketel. De gastoevoerleiding reinigen. Een gasfilter installeren op de gastoevoerpijp om het aankoeken van vuil in het gas-multiblok te verhinderen.

De gasinstallatie en -aansluiting van de ketel moeten uitgevoerd worden door een hiertoe bevoegde vakman overeenkomstig de aanwijzingen van de geldende normen. Werkfiche DVGW G 600: Keuze van de stromingsschakelaars.

**⚠ Op de teller controleren of het gasdebiet overeenkomt met het maximale debiet dat in de tabel met technische eigenschappen staat aangegeven.**

### België:

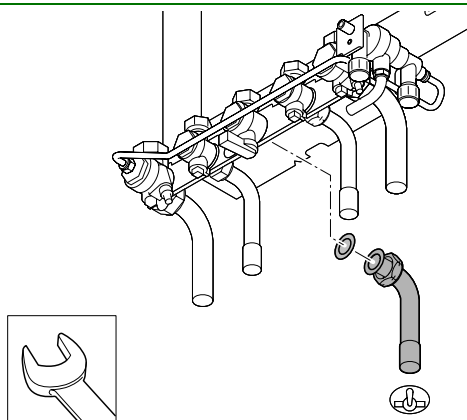
De gasinstallatie en -aansluiting van de ketel moeten uitgevoerd worden door een hiertoe bevoegde vakman overeenkomstig de aanwijzingen van de normen NBN D 51.003, NBN D 30.003, NBN B 61.001, NBN B 61.002 en NBN D 51.006.

**⚠ De verzegelde organen niet aanraken.**

**⚠ Onderbreek de gasvoeding van de ketel.**

**⚠ Alleen een vakbekwame technicus kan de installatie uitvoeren volgens de geldende wetgeving en normen.**

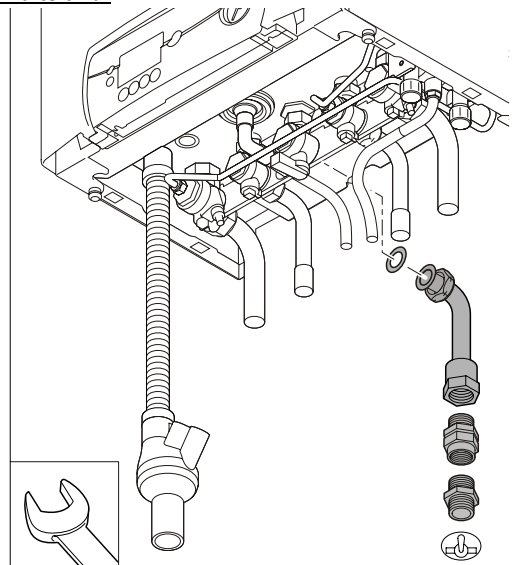
### Gastoevoerpijp



110850LTFRW7H079a

**Frankrijk:** Aansluiting van de gastoevoerbuis: Binnendiameter 18 mm.

### België, Duitsland:



110850LTFRW7H091a

- Aansluiting van de gastoevoerbuis: Buitendiameter 22 mm.
- Sluit de meegeleverde termische zekering ook aan.

**⚠ De boorgaten schoon houden.**

**⚠ De minimale bedrijfsdruk van het gas moet voldoende hoog zijn (>17 mbar, Maximaal vermogen).**

**⚠ Indien nodig: Een gasfilter installeren op de gastoevoerpijp om het aankoeken van vuil in het gas-multiblok te verhinderen.**

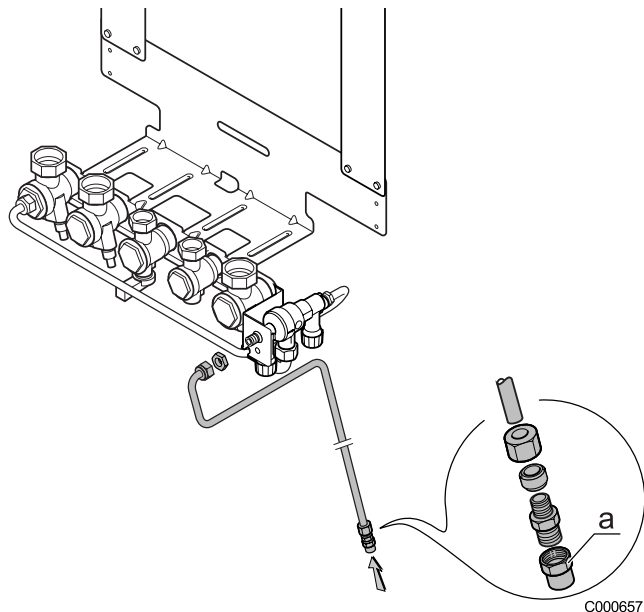
## Vullen van de installatie

Een koppelstuk, een T-stuk en een buis van uitgegloeid koper worden met de montageplaat meegeleverd.

**Snijd de koperen buis op de juiste lengte door met een pijpsnijder.**

### 1 Uitsluitend verwarming

Koppelstuk voor een koperen buis Ø10.



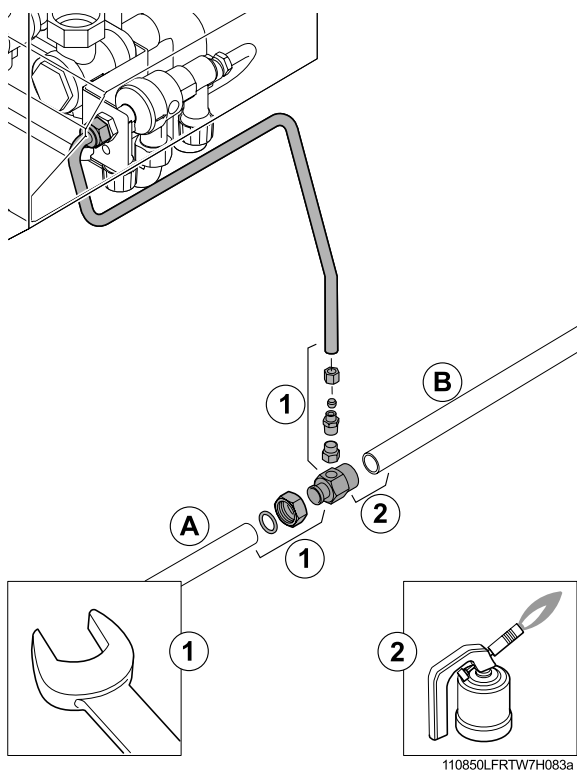
**a:** Voor een koperen laspijp (diameter 10 mm)

**i** Indien er geen boiler geïnstalleerd is, worden er doppen meegeleverd om de vertrek-/retourleiding van de boiler af te dichten.

Vul het verwarmingssysteem uitsluitend met onbehandeld drinkwater. De richtlijn VDI 2035 moet in acht genomen worden. Om neerslag in de ketel te voorkomen, raden wij aan een vuilfilter in de retourleiding stroomopwaarts van de ketel te monteren en het verwarmingswater vanaf een hardheid van >3 (>17°dH) te demineraliseren.

### 2 Met sanitair-warmwaterreservoir

**B** Ingang sanitair koud water



**A** Aansluiting sanitair warm water

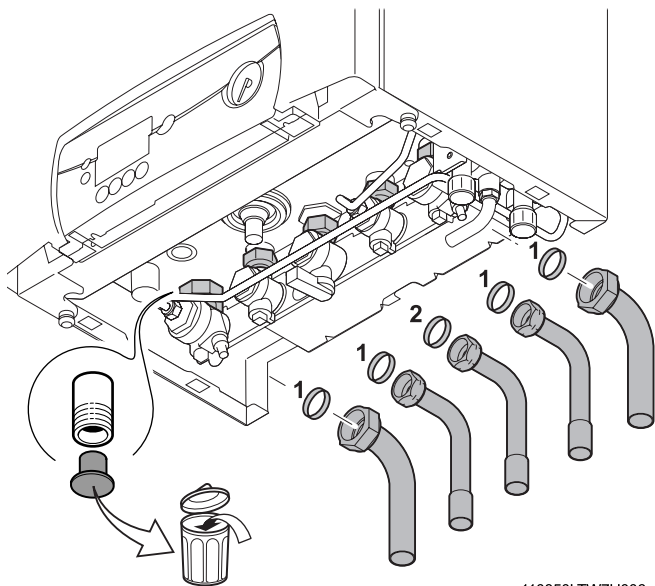


**Bevestig de ketel horizontaal op een voldoende sterke muur met behulp van de meegeleverde bevestigingshoek**

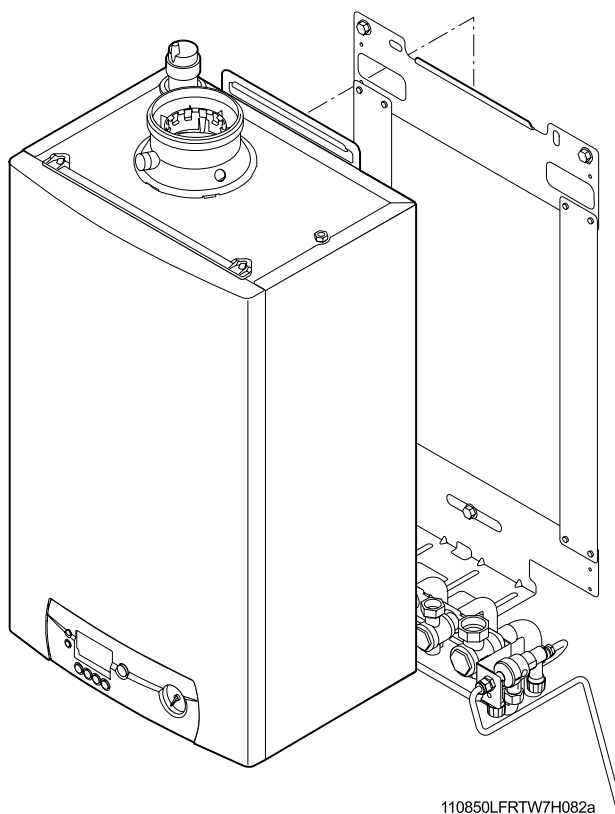
① Aansluitingen met klemringen of met snijringen

② Plat koppelstuk

**⚠ Zorg dat de op alle hydraulische in- en uitgangen van de ketel geplaatste beschermdoppen verwijderd worden.**



110850LTW7H006



110850LFRTW7H082a

## Aansluiting van de condensatafvoerleiding



C001420

- Bevestig de kleppen op de ketel zonder de vezelpakkingen te vergeten.
- Bevestig de koperen leidingdoppen op de kleppen.
- Bevestig de collector (Meegeleverd of Optie)
- Sluit de doorstroming van de sifon, de disconnecteur en de veiligheidsklep aan op de met de collector meegeleverde slangen.
- Sluit de condensatafvoerleiding aan op het juiste afvoerpunt voor afvalwater met behulp van een zuurbestendige leiding (Ø 3/4"). De zuurbestendige leiding moet verwijderd worden voor vervanging of onderhoud van de sifon.

Om het risico van vorst te vermijden, moet de condensatafvoerleiding aangesloten worden op een interne verticale afvoerleiding met behulp van een trechter (lucht afsluiten) en een hydraulische sifon met een diameter van minstens 75 mm.

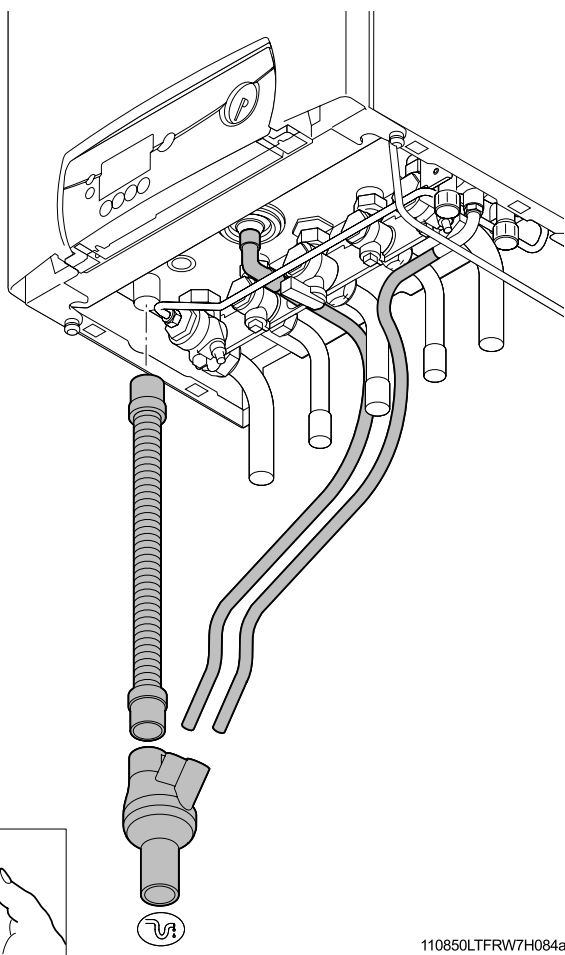
- i** Vul de sifon met water alvorens de ketel in bedrijf te stellen, om te voorkomen dat er rook in het vertrek verspreid wordt. De aansluiting moet voldoen aan de geldende plaatselijk en landelijk geldende regelgeving.

## Aansluiting vloerverwarming

Indien u plastic leidingen gebruikt, dan moeten deze luchtdicht zijn en aan de normen DIN 4726/4729 beantwoorden.


Tijdens de installatie van een vloerverwarmingssysteem met aparte pomp, moet u er voor zorgen dat de pomp geen water aanvoert wanneer er niet om warmte verzocht wordt.


Om die reden moet er een gasflap met drukventiel tussen het systeem en de ketel geplaatst worden.



110850LTFRW7H084a

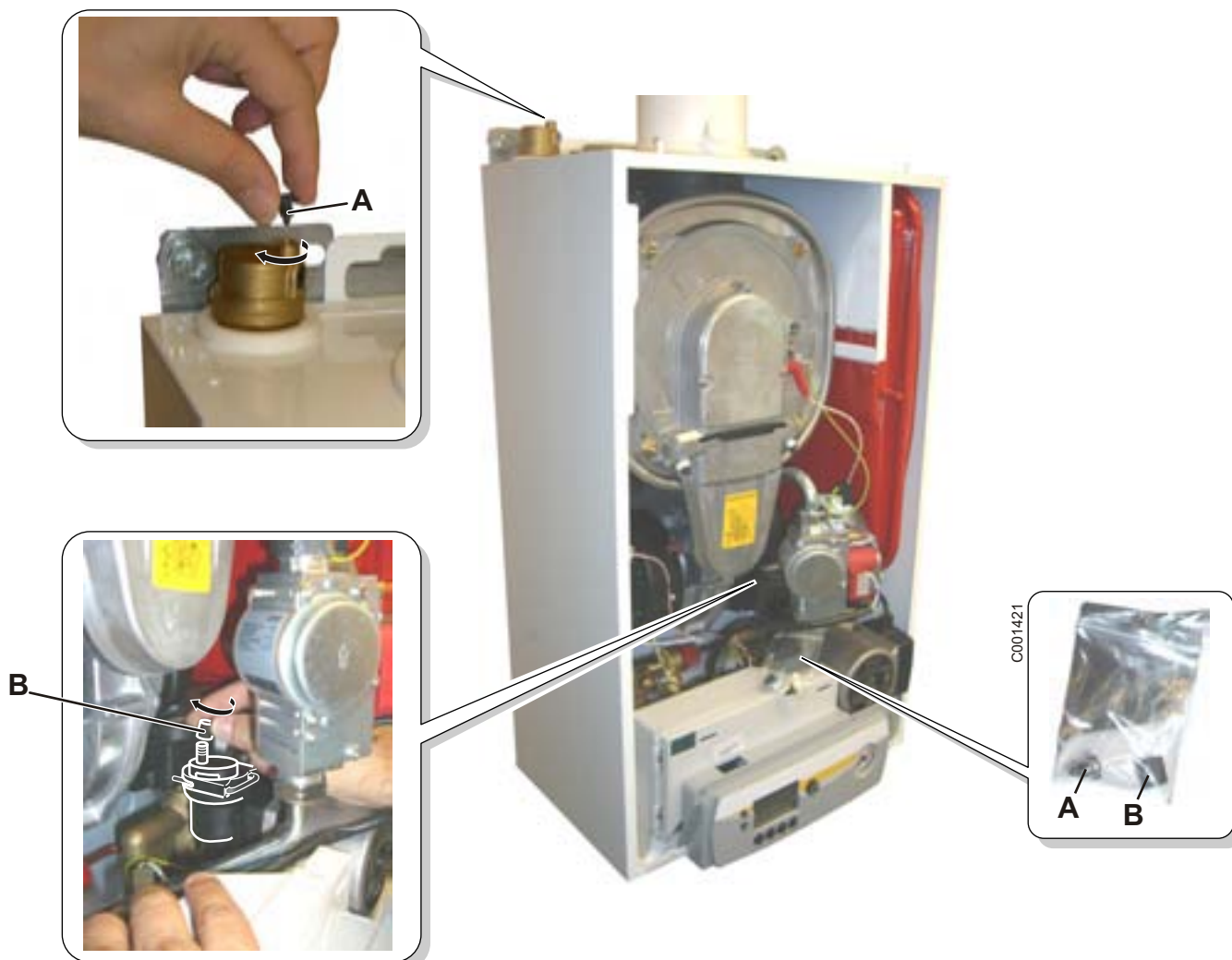
## Elektrische aansluiting

 De elektrische aansluitingen moeten door een installateur tot stand worden gebracht.

 Zie "Technische handleiding": Elektrische aansluiting , Elektrisch schema.

## Ontluchten

- Steek de ketel aan. Schakel de hoofdschakelaar van de installatie in.
- De ketel begint een automatische ontluchtingscyclus van ca. 3 minuten en deze herhaalt zich iedere keer nadat de stroomvoorziening is onderbroken. De versienummers worden afwisselend weergegeven.
- Als de ketel volledig ontlucht is, de 2 dopjes aanbrengen.



## OERTLI THERMIQUE S.A.S.

[www.oertli.fr](http://www.oertli.fr)



Direction des Ventes France  
Z.I. de Vieux-Thann  
2, avenue Josué Heilmann • B.P. 50018  
F-68801 Thann Cedex  
☎ +33 (0)3 89 37 00 84  
✉ +33 (0)3 89 37 32 74

Assistance Technique PRO  
☎ +33 (0)3 89 37 69 32  
☎ +33 (0)3 89 37 69 33  
☎ +33 (0)3 89 37 69 34  
✉ +33 (0)3 89 37 69 35  
[assistance.technique@oertli.fr](mailto:assistance.technique@oertli.fr)

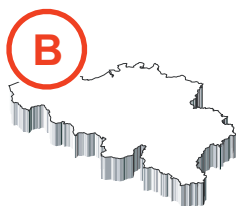
## OERTLI ROHLEDER WÄRMETECHNIK GmbH

[www.oertli.de](http://www.oertli.de)



Raiffeisenstraße 3  
D-71696 MÖGLINGEN  
☎ +49 (0)7 141 24 54 0  
✉ +49 (0)7 141 24 54 88  
[info@oertli.de](mailto:info@oertli.de)

## OERTLI DISTRIBUTION BELGIQUE N.V. S.A.



Park Ragheno  
Dellingstraat 34  
B-2800 MECHELEN  
☎ +32 (0)15 - 45 18 30  
✉ +32 (0)15 - 45 18 34  
[info@oertli.be](mailto:info@oertli.be)

## OERTLI SERVICE AG

[www.oertli-service.ch](http://www.oertli-service.ch)

Service technique  
Technische Abteilung  
Servizio tecnico



Bahnstraße 24  
CH-8603 SCHWERZENBACH  
☎ +41 (0)1 806 41 41  
✉ +41 (0)1 806 41 00  
[info@oertli-service.ch](mailto:info@oertli-service.ch)

## VESCAL S.A. • Systèmes de chauffage

[www.heizen.ch](http://www.heizen.ch)

Service commercial  
Verkaufsbüro  
Servizio commerciale

Z.I. de la Veyre, St-Légier  
CH-1800 VEVEY 1  
☎ +41 (0)21 943 02 22  
✉ +41 (0)21 943 02 33  
[info@vescal.ch](mailto:info@vescal.ch)

## OERTLI THERMIQUE S.A.S.



Z.I. de Vieux-Thann  
2, avenue Josué Heilmann • B.P. 16  
F-68801 Thann Cedex  
☎ +33 (0)3 89 37 00 84  
✉ +33 (0)3 89 37 32 74



La Société OERTLI THERMIQUE S.A.S., ayant le souci de la qualité de ses produits, cherche en permanence à les améliorer.  
Elle se réserve donc le droit, à tout moment de modifier les caractéristiques indiquées dans ce document.

Technische f nderungen vorbehalten.

De firma OERTLI THERMIQUE S.A.S. waarborgt de kwaliteit van de produkten en probeert deze steeds te verbeteren.  
Zij heeft dus het recht de in dit document opgegeven kenmerken op ieder moment te wijzigen.

La società OERTLI THERMIQUE S.A.S. opera con l'obiettivo di un continuo miglioramento della qualità dei propri prodotti.  
Pertanto si riserva il diritto di modificare in qualunque momento le caratteristiche riportate nel presente documento.

In the interest of customers, OERTLI THERMIQUE S.A.S. are continuously endeavouring to make improvements in product quality.  
All the specifications stated in this document are therefore subject to change without notice.