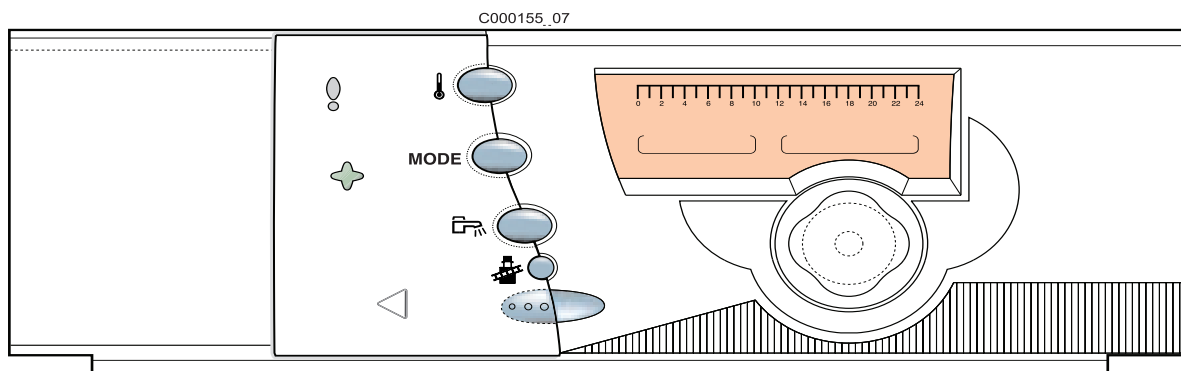


Nederlands  
22/06/06

# Bedieningspaneel R

Ketels PK-150, PU-150, CU-150, PK-260

Colli FT63



Handleiding  
Installatie



**OERTLI**

[www.oertli.fr](http://www.oertli.fr)

CE



30009110-001-A

## Inhoud

<b>Toegepaste symbolen</b> .....	<b>3</b>
<b>Belangrijke instructies</b> .....	<b>3</b>
<b>Montage van de voelers</b> .....	<b>4</b>
1 Afgeraden montageplaatsen .....	4
2 Montage van de buitenvoeler .....	4
3 Montage van de voeler op de vertrekleding .....	5
<b>Elektrische aansluitingen</b> .....	<b>6</b>
1 Belangrijke instructies .....	6
2 Type aansluiting .....	6
3 Algemeen .....	6
4 Aansluitklemmenstrook .....	7
5 Aansluiting van een directe kring .....	8
6 Aansluiting van een kring met een 3-wegafsluiter .....	9
7 Aansluiting van een hoge-temperatuur- of hete-luchtkring .....	10
8 Aansluiting van een sanitair warmwatertoestel .....	11
9 Aansluiting van een tweede s.w.w. bereider .....	12
10 Aansluiting van een combireservoir .....	13
11 Aansluiting zwembad .....	14
12 Aansluiting van een installatie op zonne-energie .....	15
13 Aansluiting van een buffervat .....	16
14 Aansluiting in cascade .....	17
<b>Principeschema</b> .....	<b>18</b>

## Toegepaste symbolen



### Opgelet gevaar

Kans op lichamelijk letsel en materiële schade. Neem altijd de instructies in acht voor de veiligheid van personen en goederen.

SWW: Sanitar warm water



### Bijzondere informatie

Hou rekening met de informatie om het comfort te behouden.



### Verwijzing

Verwijzing naar andere handleidingen of andere pagina's van de handleiding.

## Belangrijke instructies



Om de goede werking van het toestel te verzekeren, moet deze handleiding nauwkeurig worden gevolgd.



Werkzaamheden aan de installatie mogen uitsluitend worden uitgevoerd door deskundig personeel.



Als fabrikant kunnen wij geenszins aansprakelijk worden gesteld indien het toestel niet goed wordt gebruikt, niet of slecht wordt onderhouden of niet correct gemonteerd wordt (wat dat betreft moet u zelf zorgen dat de montage aan een vakbekwaam installateur wordt toevertrouwd).



Neem de polen die op het klemmenbord zijn aangegeven in acht : fasegeleider (L), nulgeleider (N) en aardgeleider  $\frac{1}{\perp}$ .



Om de sanitair-warmwatertoestellen voorzien van een titaananode te beschermen tegen corrosie (beschermingsysteem OECOPROTECT®), moet het bedieningspaneel altijd onder spanning staan. Gebruik voor het uitschakelen van de verwarming of het sanitair warmwater de functie Zomer of Vorstvrij (Vakantie).

## Montage van de voelers

Kies een plaats:

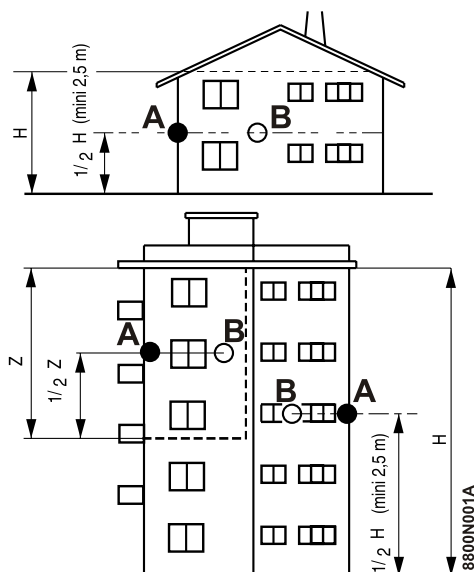
- op een gevel van de te verwarmen zone, indien mogelijk op het noorden
- onder invloed van weersomstandigheden
- beschermd tegen direct zonlicht
- eenvoudig toegankelijk

**Z:** Bewoonde en door de voeler gecontroleerde zone

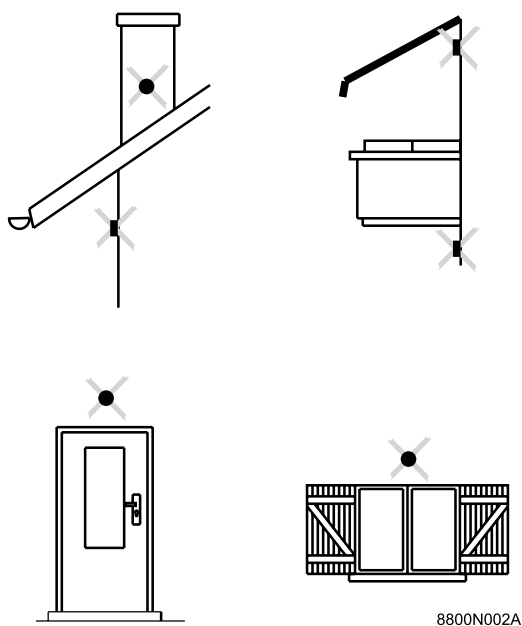
**H:** Bewoonde en door de voeler gecontroleerde hoogte

**A:** Aanbevolen montageplaats op een hoek

**B:** Mogelijke montageplaats

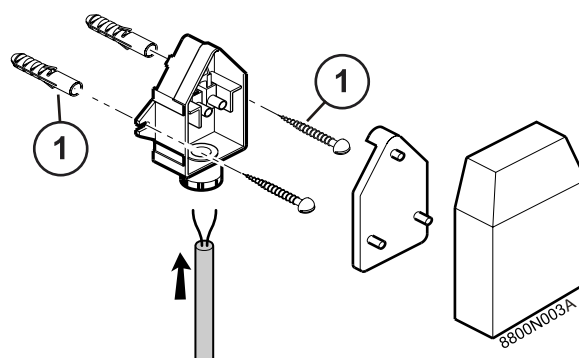


### 1 Afgeraden montageplaatsen



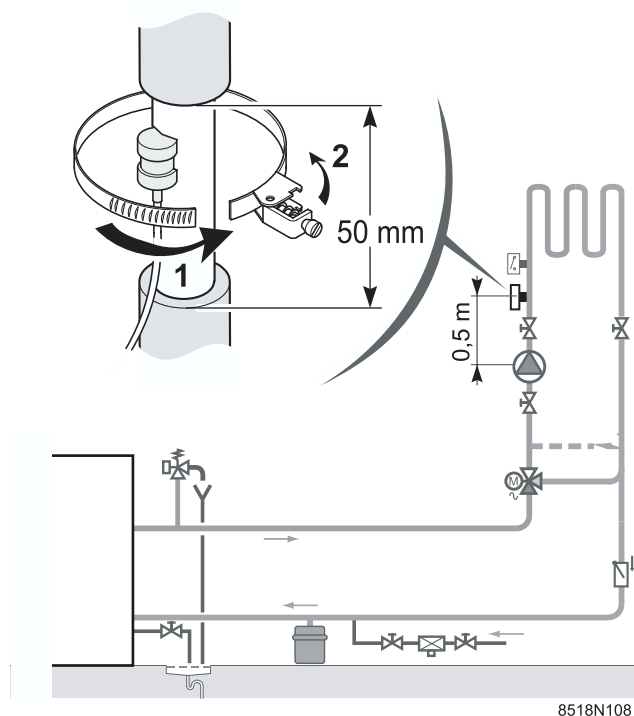
### 2 Montage van de buitenvoeler

- ① Houtschroef CB Ø 4 + pinnen (meegeleverd).



### 3 Montage van de voeler op de vertrekleiding

Verwarmingskring met mengkraan



De voeler van de vertrekleiding met aansluitkabel (lengte 2.5 m) en aansluitstekker moet op de vertrekbuizen van de kring gemonteerd worden en aangesloten worden op het printplaat van de bijbehorende kraan, zoals aangegeven in de handleiding van de bedieningsbord.

De voeler van de vertrekleiding na de kraan moet op ongeveer 0.5 m van de 3-wegkraan of na de verwarmingspomp geplaatst worden, indien deze op de vertrekleiding geplaatst is.

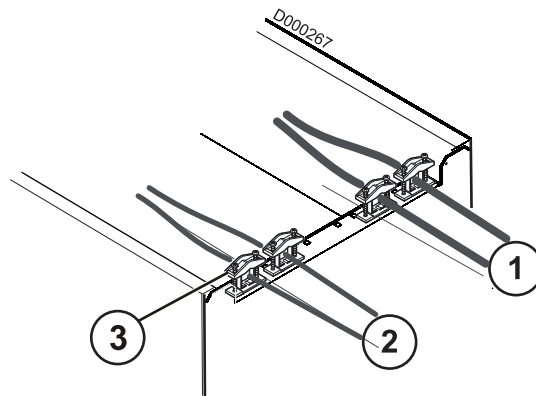
- Snijd het isolatiemateriaal van de buis over een lengte van 50 mm weg.
- Maak op de plaats waar de voeler gemonteerd is de leidingen grondig schoon (er mogen geen verfresten zichtbaar zijn) en smeer ze in met de in de klaar-voor- gebruik spuit meegeleverde contactpasta.
- Bevestig de voeler met behulp van de hiertoe meegeleverde slangklem.

**i** de voeler van de vertrekleiding mag niet bedekt worden met het isolatiemateriaal van de leidingen.

# Elektrische aansluitingen

## 1 Belangrijke instructies

- !** Vóór eender welke interventie in de verwarmingsinstallatie, dient de voeding onderbroken te worden (bijvoorbeeld door middel van de passende zekering of een hoofdschakelaar) en ieder terug in werking stellen belet te worden.
- !** De elektrische aansluitingen moeten door een installateur tot stand worden gebracht.
- !** De interne aansluitingen van het bedieningspaneel niet wijzigen.
- i** Alle aansluitingen worden uitgevoerd op de daarvoor bestemde klemmenstroken aan de achterkant van het bedieningspaneel van de verwarmingsketel.
- i** Scheid de voelers van de 230V kabels.  
In de verwarmingsketel: Gebruik de 2 kabeldoorvoeren van de ketel.  
Gebruik 2 kabelleidingen met een tussenafstand van ten minste 10 cm.
- i** De kabels in de hiervoor bedoelde kabelklemmen bevestigen.



- |   |  |
|---|--|
| ① | Voeding 230 V<br>Voor Zwitserland: Voedingskabel meegeleverd |
| ② | Voelers  |
| ③ | Kabelklemmen   |

## 2 Type aansluiting

Gebruik voor de elektrische aansluitingen 230V de kabels met 3 draden met een doorsnede van 0.75 mm<sup>2</sup>.

**!** Neem de polen die op het klemmenbord zijn aangegeven in acht : fasegeleider (L), nulgeleider (N) en aardgeleider  $\perp$ .

## 3 Algemeen

Voer de elektrische aansluitingen van het apparaat uit volgens:

- de voorschriften van de geldende normen,
- de aanwijzingen van de met het apparaat meegeleverde elektrische schema's,
- de aanbevelingen in de handleiding.

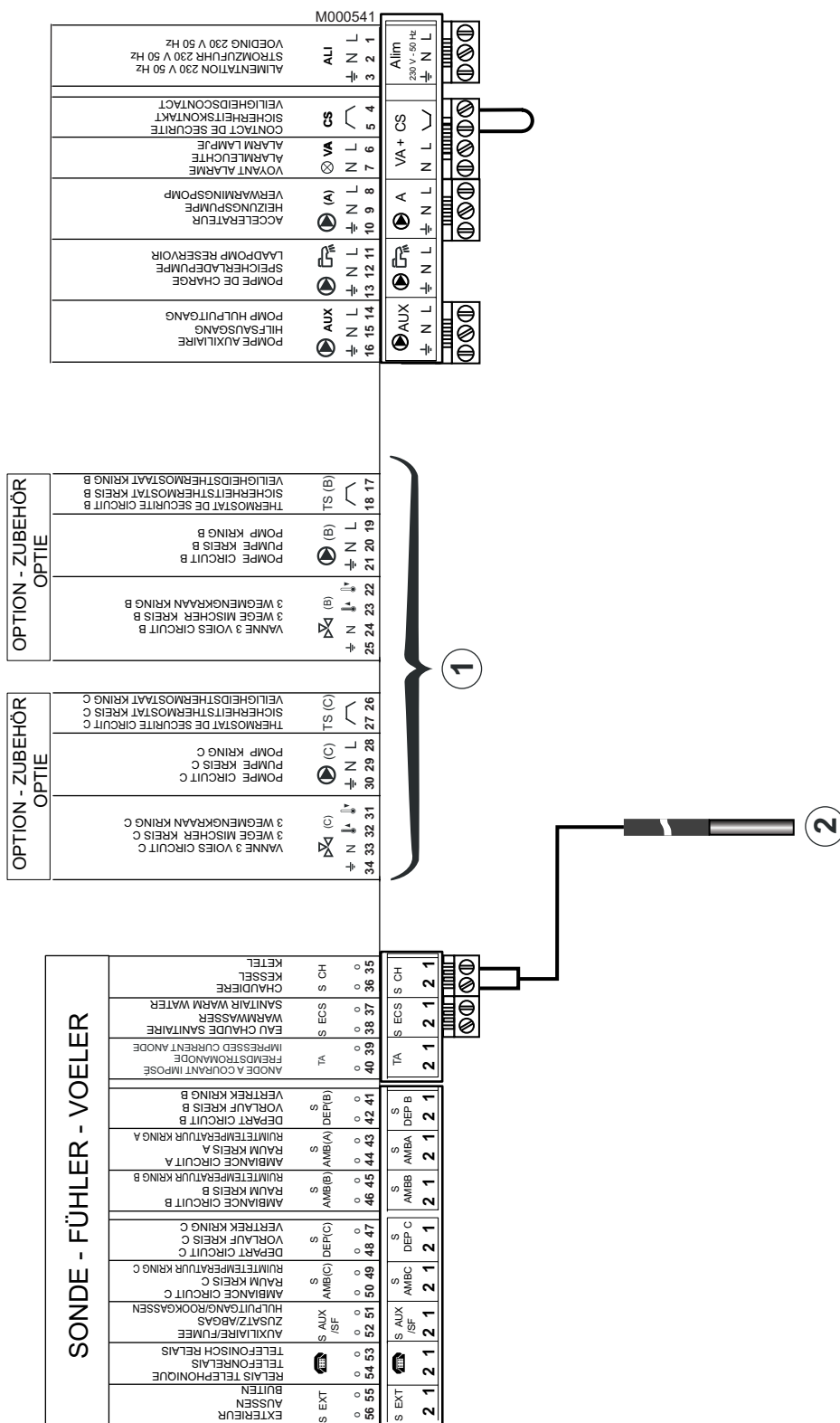
Voorzie het apparaat van stroom door middel van een kring met een veelpolige netscheiding met een openingsafstand van meer dan 3 mm.

De aarding dient te voldoen aan de norm NFC 15100 (Frankrijk) of RGBT (België).

- !** Het beschikbare vermogen per uitgang is 450 W (met  $\cos \varphi = 0.7$ ) en de startstroom moet lager dan 16A zijn.  
Als de belasting één van deze waarden overschrijdt, dan moet de bediening voorzien worden van een relais.

## 4 Aansluitklemmenstrook

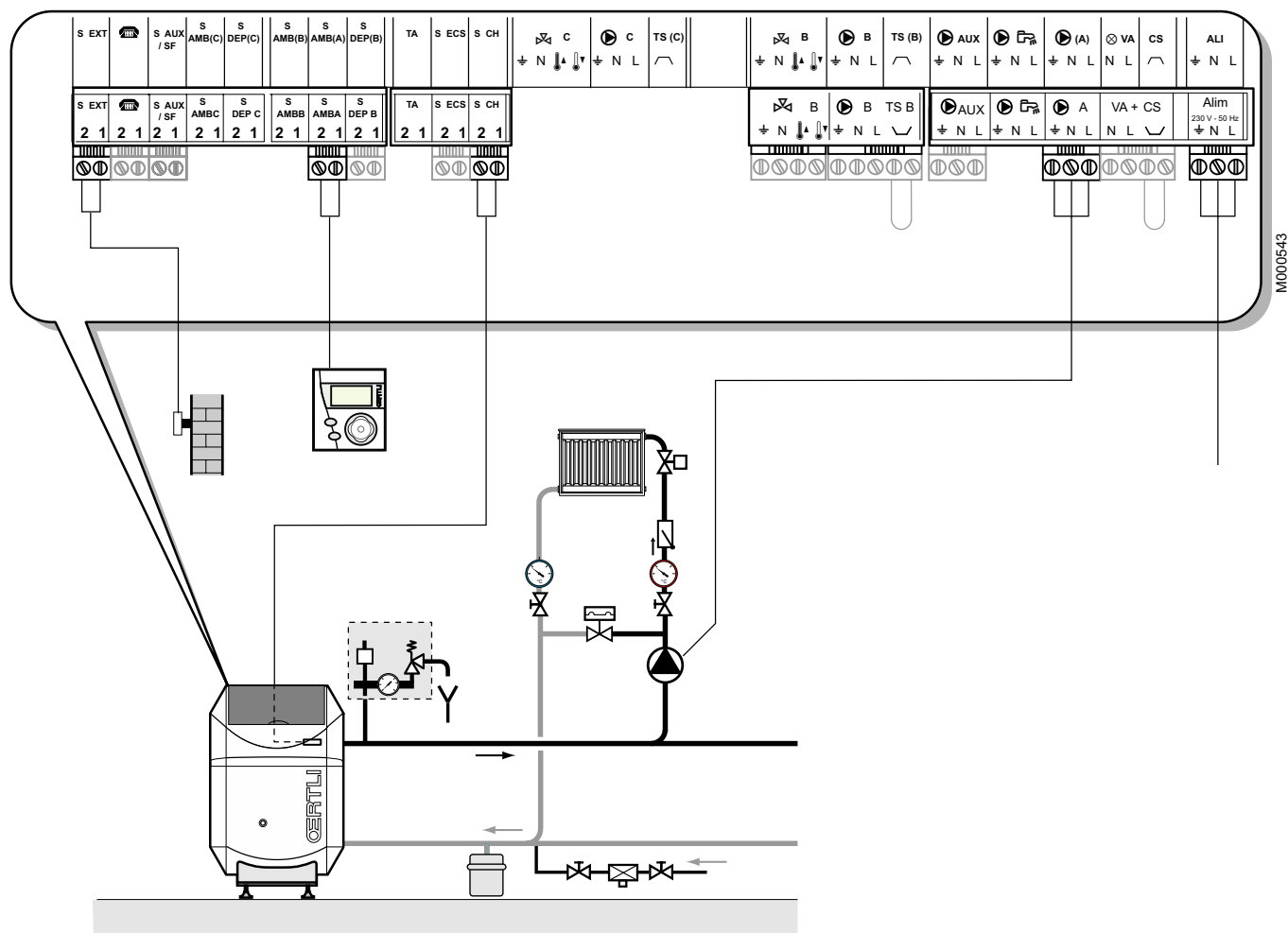
Toestand bij levering



① Voor de aansluiting van de opties "Plaat + voeler mengkraan"  
Zie: Handleiding van de optie AD217

② Ketelvoeler

## 5 Aansluiting van een directe kring



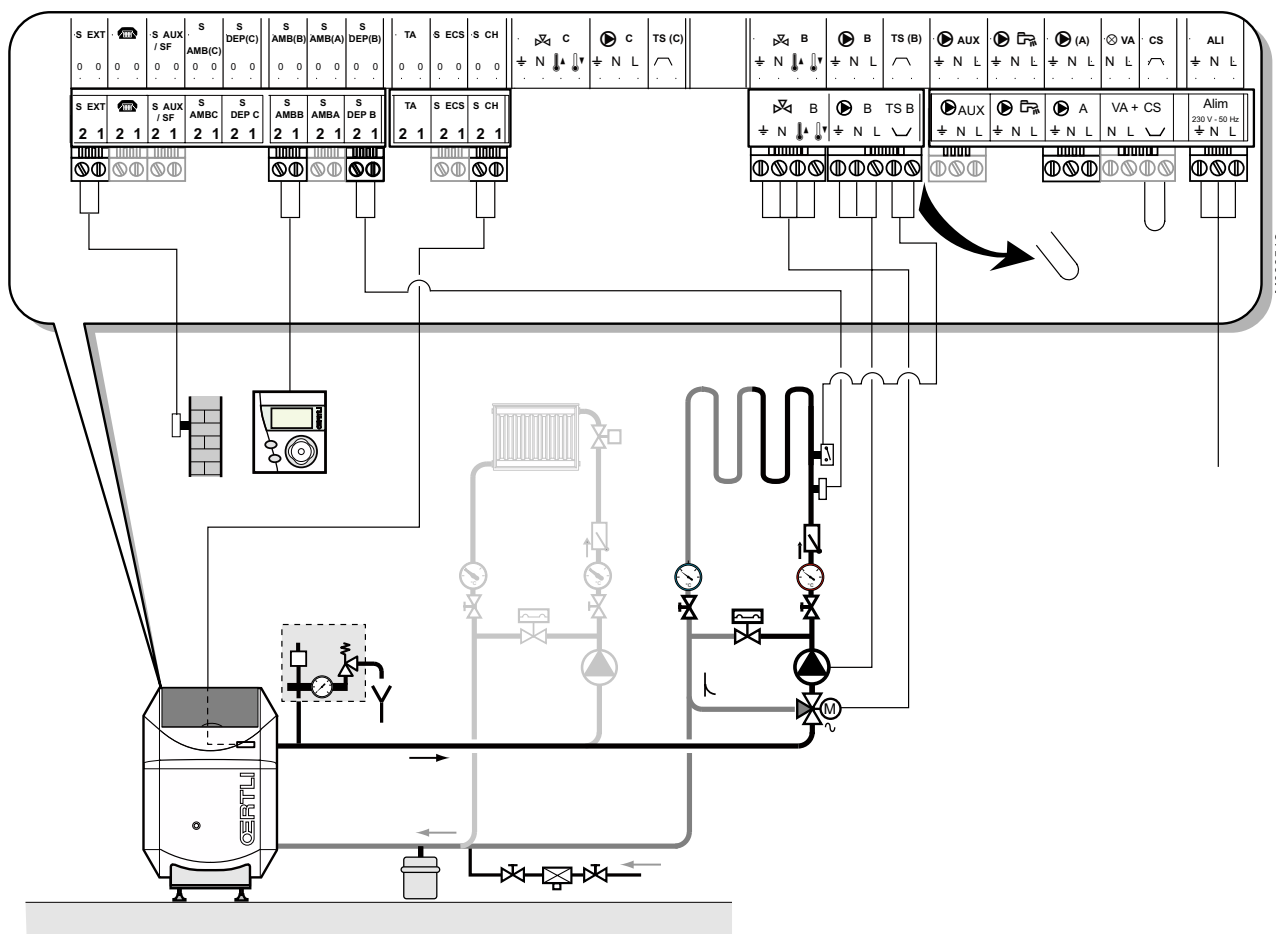
Aanpassing van de parameters voor de verwarming:

Drukken op	Display
Luik dicht	<b>DAGTEMP. A</b> <b>NACHTTEMP. A</b>
Luik open	<b>ZOM/WIN</b> <b>MAX.KETEL TEMP</b> <b>MIN.KETEL TEMP</b> <b>VORSTBEV.BUIT</b> <b>NACHT</b>
Luik open	<b>#KRING. A</b> <b>INSEL CURVE A</b> <b>COR.RUIMTEV. A</b> <b>RUI.VERSCH.A</b> <b>KALIBR.RUIM A</b> <b>VORSTB.RUIM.A</b>




**i** Voor een tweede radiatorkring **B** de aansluitingen tot stand brengen op de stekkers aangeduid met **B** i.p.v. met **A**.



## 6 Aansluiting van een kring met een 3-wegafsluiter

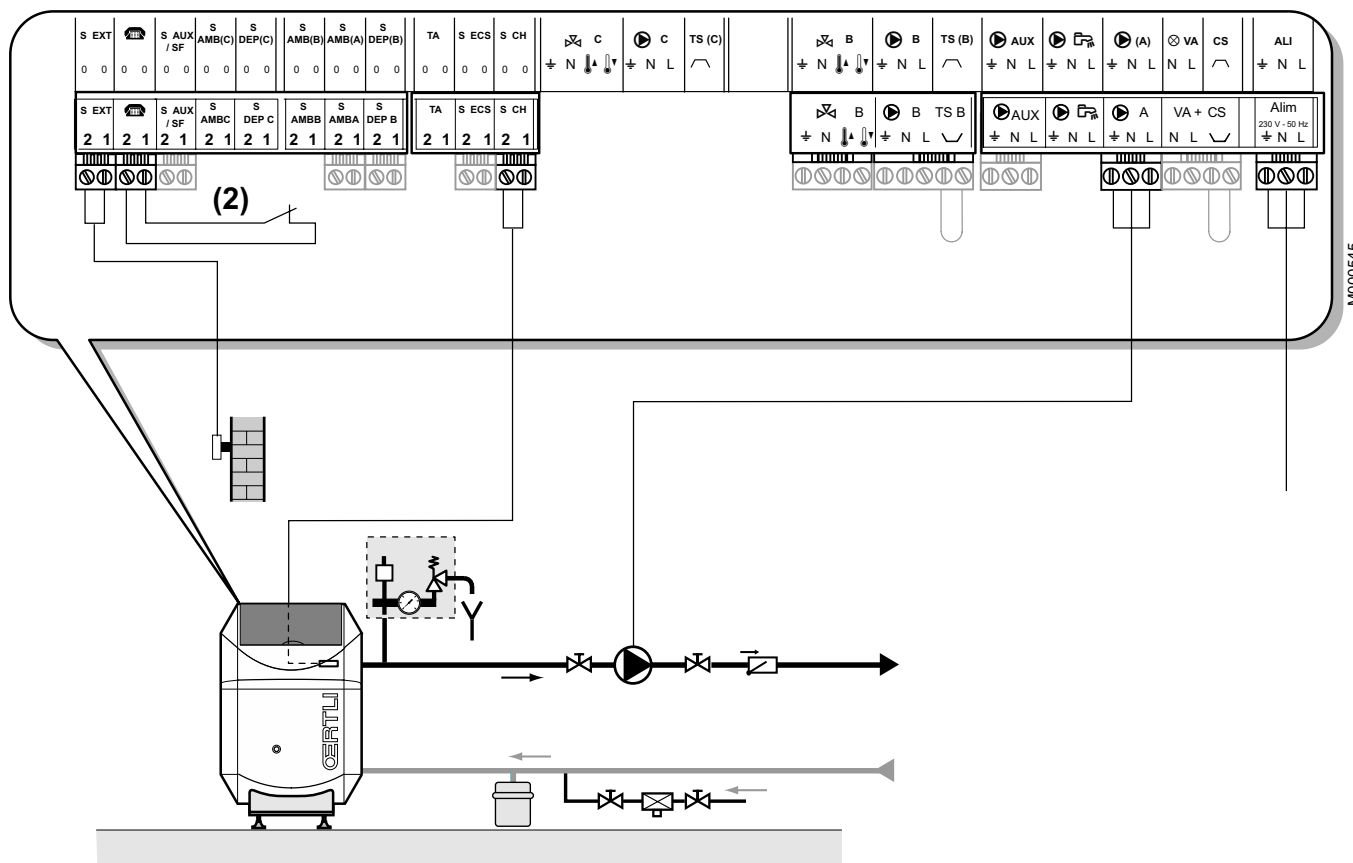


Aanpassing van de parameters voor de verwarming:






Drukken op	Display
Luik dicht	<b>DAGTEMP. B</b> <b>NACHT TEMP. B</b>
Luik open	<b>ZOM/WIN</b> <b>BAND BREEDTE</b> <b>DELTA KET/M.KR</b> <b>NACHT</b>  Tabel installateursinstellingen
Luik open 	<b>#KRING B</b> <b>INSEL CURVE B</b> <b>COR.RUIMTEV. B</b> <b>RUI.VERSCH. B</b> <b>KALIBR.RUIM B</b> <b>VORSTB.RUIM B</b>  Tabel installateursinstellingen

**i** Voor een tweede klepkring (C) de aansluitingen tot stand brengen op de stekkers aangeduid met C in plaats van met B.

## 7 Aansluiting van een hoge-temperatuur- of hete-luchtkring




Aanpassing van de parameters:

Drukken op	Display	
Luik open 	<b>ZOM/WIN</b> <b>MAX.KETEL TEMP</b> <b>MIN.KETEL TEMP</b> <b>MIN.START</b> <b>NACHT</b>	 Tabel installateursinstellingen
Luik open  + 	<b>#KRING. A</b> <b>MTKG D A</b> <b>MTKG N A</b>	 Tabel installateursinstellingen

Opmerkingen:

- Bij een installatie van het type hoge-temperatuur wordt de kring A niet uitgeschakeld tijdens de overgang naar de zomercyclus.
- Bij een installatie van het type hete-lucht wordt de kring A in de zomercyclus uitgeschakeld.

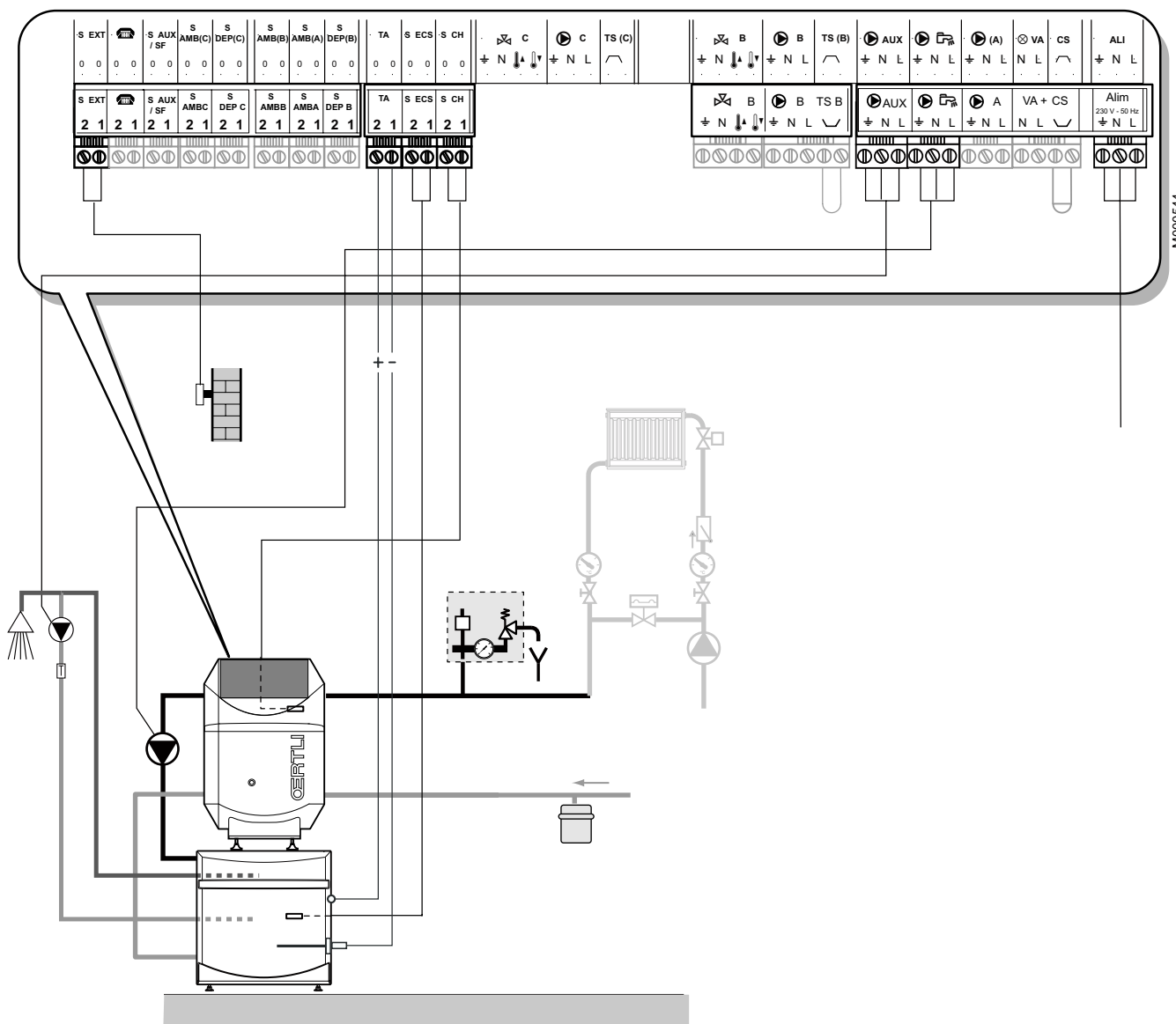
Voor deze installatie verplichte parameters:

Drukken op	Display
Luik open 	<b>GROE.A:</b> <b>H.TEMP</b> of <b>AEROTH</b>
gedurende 5 seconden	<b>T.ING:</b> (1)



(1) Indien **E.TEL:** is afgesteld op **VORSTBEV**  
(Droog contact aangesloten op de ingang **E.TEL:**)  
Wanneer het contact is gesloten, staat de kring A in de Automatische cyclus.  
Wanneer het contact open is, staat de kring A in de vorstvrije cyclus **VAKANTIE**.

(1) Indien **E.TEL:** is afgesteld op **TAM. A**  
(Kamerthermostaat aangesloten op de ingang **E.TEL:**)  
Wanneer het contact is gesloten, staat de kring A in de Automatische cyclus.  
Wanneer het contact open is, staat de kring A in de vorstvrije cyclus **VAKANTIE**.

## 8 Aansluiting van een sanitair warmwatertoestel

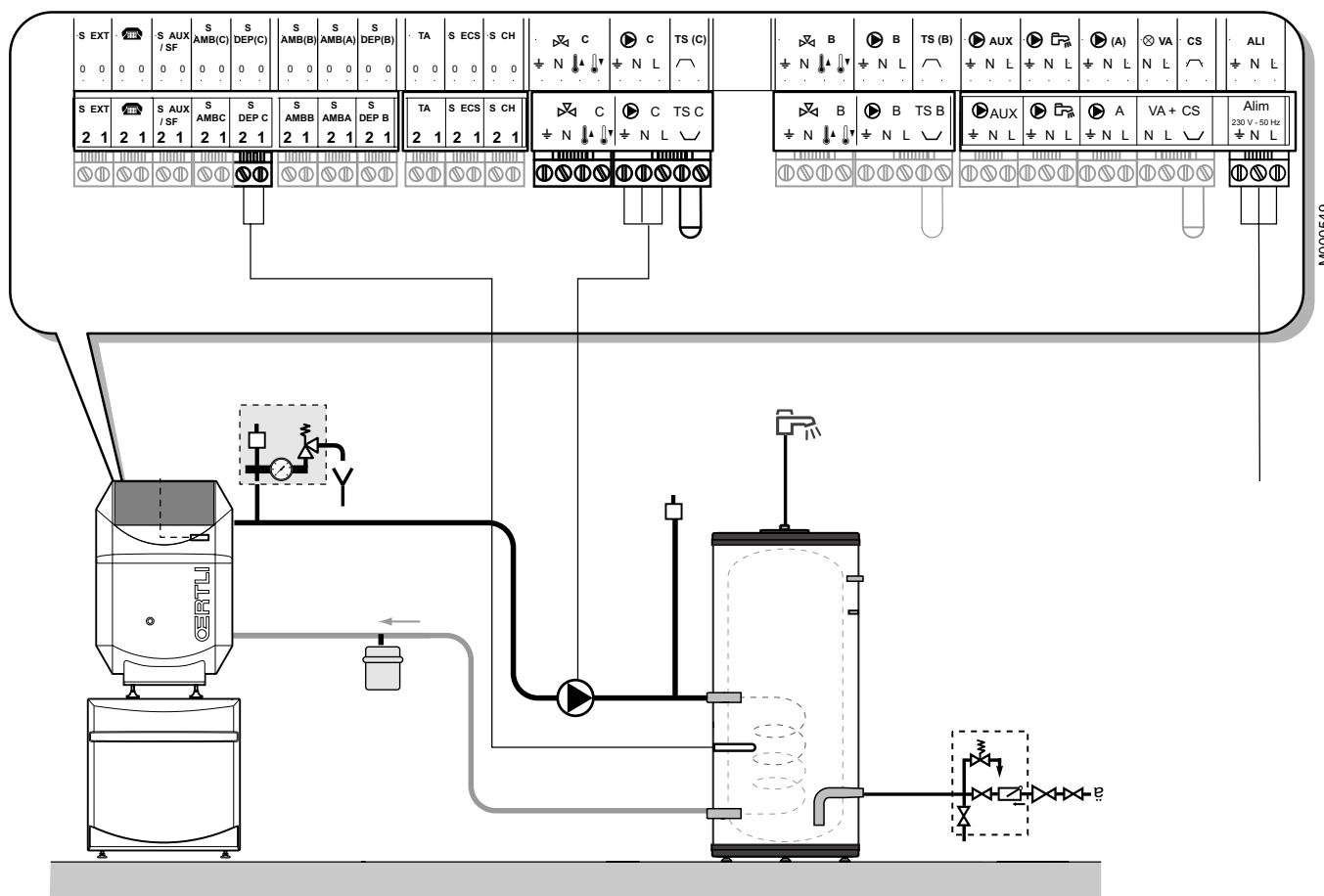


Aanpassing van de parameters voor het SWW:

Drukken op	Display	
Luik open	<b>MAX.KETEL TEMP</b>	
		Tabel installateursinstellingen
Luik open +	<b>#SWW-KRING BOILER T.DAG BOILER T.NACHT SWW ANT.LEG.</b>	
		Tabel installateursinstellingen

 In de fabriek is de uitgang  **AUX** ingesteld voor het besturen van een SWW circulatiepomp.

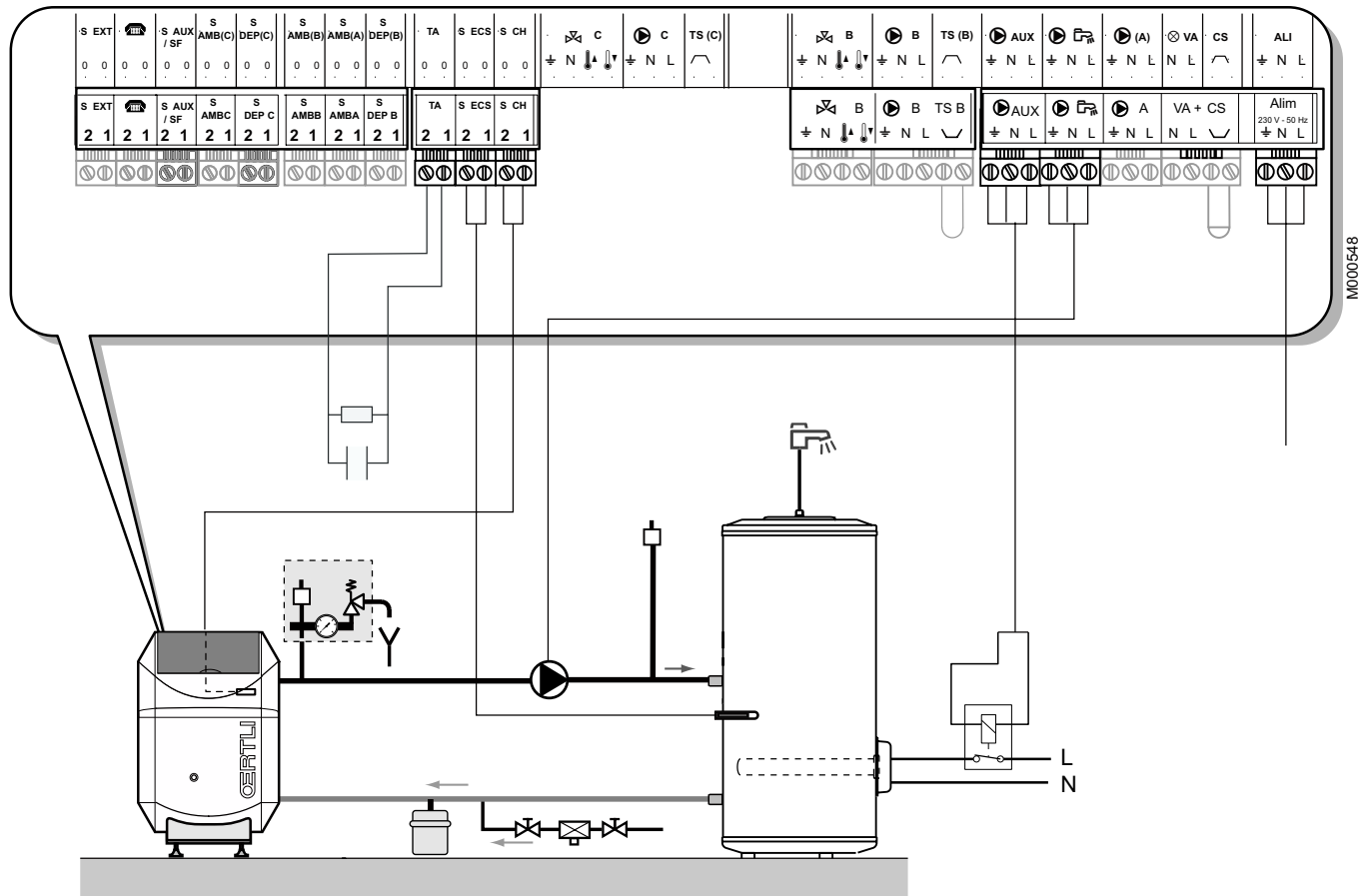
## 9 Aansluiting van een tweede s.w.w. bereider



De parameters zijn gelijk voor die van de aansluiting van een sanitair warmwatertoestel.

Programma van kring C.

## 10 Aansluiting van een combireservoir

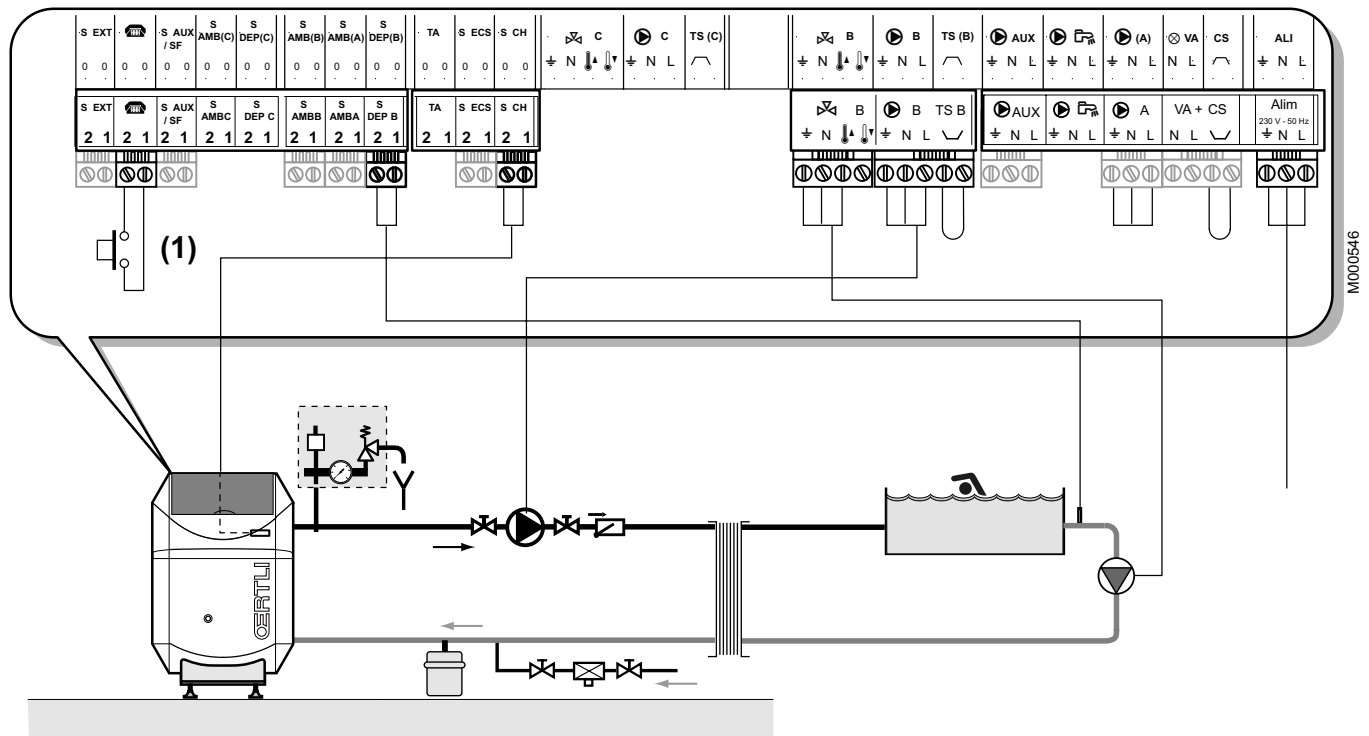


Het sanitair warm water wordt in de winter bereid door de verwarmingsketel en in de zomer door een elektrische weerstand. De uitgang van het hulpcircuit wordt gebruikt om de omkering van de vulwijze van het reservoir bij de overschakeling van winter- naar zomerbedrijf te controleren.

Gedurende de winter is de uitgang van het hulpcircuit gedesactiveerd en de bereider wordt gevuld door de ketel. Na de overgang in zomerbedrijf, wordt het sanitair warm water niet meer opgewarmd door de ketel en men gebruikt de hulputgang om een voorziening te bedienen die het vullen van de bereider door een elektrische weerstand verzekert (Thermostatische bediening).

Voor deze installatie verplichte parameters:

Drukken op	Display
Luik open	<b>S.HULP</b> <b>B.ELEC</b>
gedurende 5 seconden	



(1) Wanneer de parameter **T.ING:** op **ZWEMB.** staat, wordt het zwembad niet meer verwarmd wanneer het contact gesloten is, alleen de vorstbeveiliging blijft werken.

**Besturing van het zwembadcircuit**

De OE-tronic regeling biedt de mogelijkheid een zwembadcircuit te besturen op twee manieren:

**Geval 1**

- De OE-tronic regeling regelt het primaire circuit (verwarmingsketel/warmtewisselaar) en het secundaire circuit (warmtewisselaar/zwembad)
- Instelling van de parameter **KRING B:** op **ZWEMB.**
- De functie **MTKG D B** gebruiken. Haar waarde instellen op een temperatuur overeenstemmend met de behoeften van de warmtewisselaar.
- De pomp van het primaire kring verwarmingsketel warmtewisselaar aansluiten op de uitgang pomp B. De temperatuur **CONST J B** wordt dan verzekerd tijdens de "dag"-periodes van het programma B, zowel in de zomer als in de winter.
- De secundaire voeler (optionele colli AD212) op de ingang **S DEP (B)** aansluiten. Deze voeler duidt de temperatuur aan van het water van het zwembad. De waarde ervan kan afgelezen worden in **TEMP.ZWEMBAD.**
- De insteltemperatuur kan geregeld worden door van 0.5 tot 39 of op **HG.**

\***HG** = Vorstvrij bedrijf. In dit geval, als de temperatuur lager is dan de vorstvrije instelling, begint de primaire pomp (pomp B) te werken en de secundaire filter pomp (opening driewegklep B) blijft in stilstand.

**Geval 2**

Het zwembad beschikt reeds over een regelingsysteem dat men wenst te behouden. De OE-tronic regeling kan enkel het primaire circuit verwarmingsketel/warmtewisselaar besturen.

- Het circuit B op zwembad configureren.
- Instelling van de parameter **KRING B:** op **ZWEMB.**
- De functie **MTKG D B** gebruiken. Haar waarde instellen op een temperatuur overeenstemmend met de behoeften van de warmtewisselaar.
- De pomp van het primaire kring verwarmingsketel warmtewisselaar aansluiten op de uitgang pomp B. De temperatuur **CONST J B** wordt dan verzekerd tijdens de "dag"-periodes van het programma B, zowel in de zomer als in de winter.

**Uurprogrammering van de pomp van het secundaire circuit**

De pomp van het secundaire circuit volgt het uurprogramma van het circuit B.

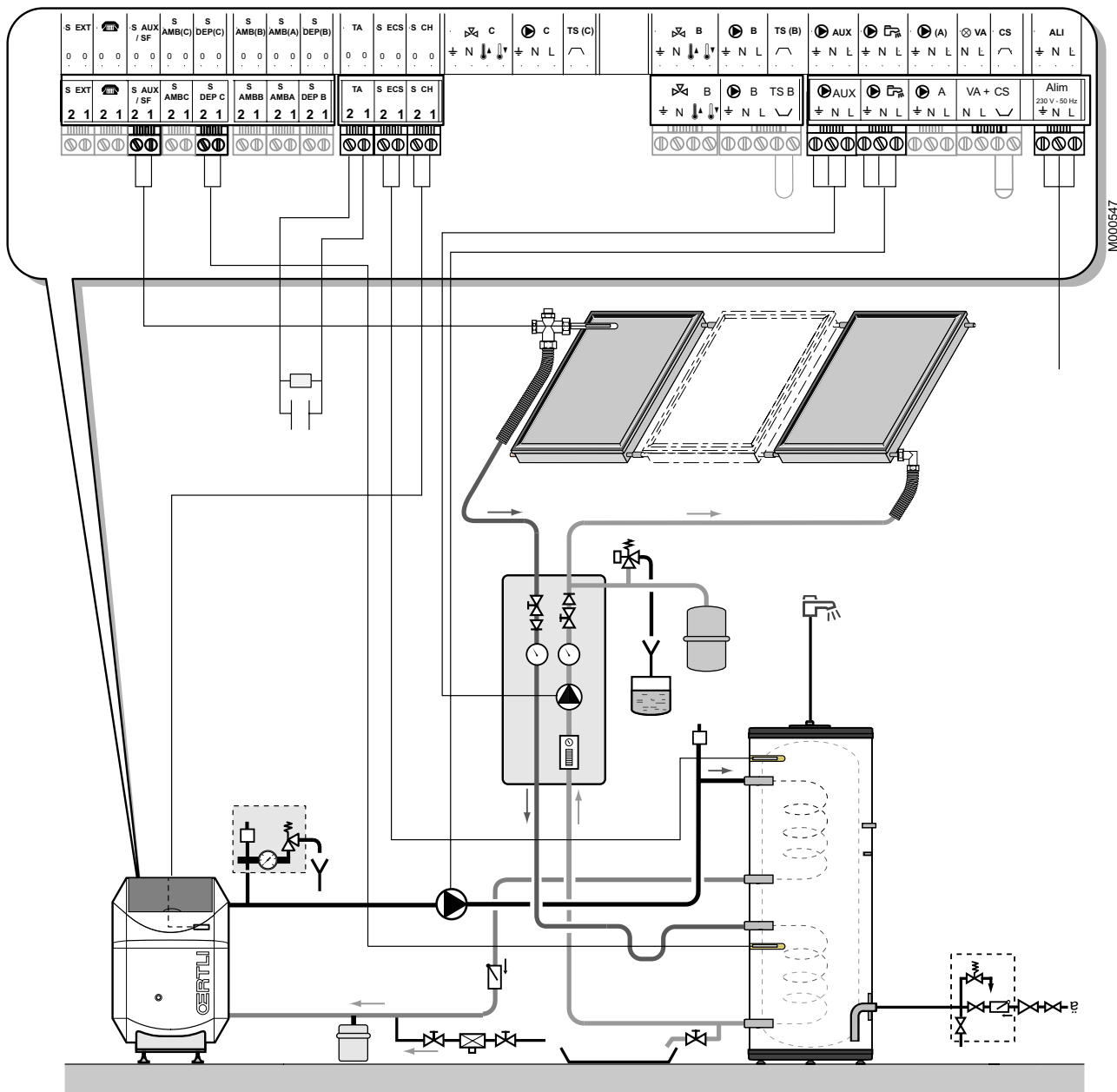
**Stilstand**

Neem wat betreft de overwintering van uw zwembad in ieder geval contact op met uw zwembadinstallateur.

Aanpassing van de parameters:

Drukken op	Display	
Luik open	<b>ZWEMB.TEMP</b>	Tabel installateursinstellingen
Luik open	<b>#KRING B</b> <b>CONST D B</b>	Tabel installateursinstellingen

## 12 Aansluiting van een installatie op zonne-energie



Aanpassing van de parameters:

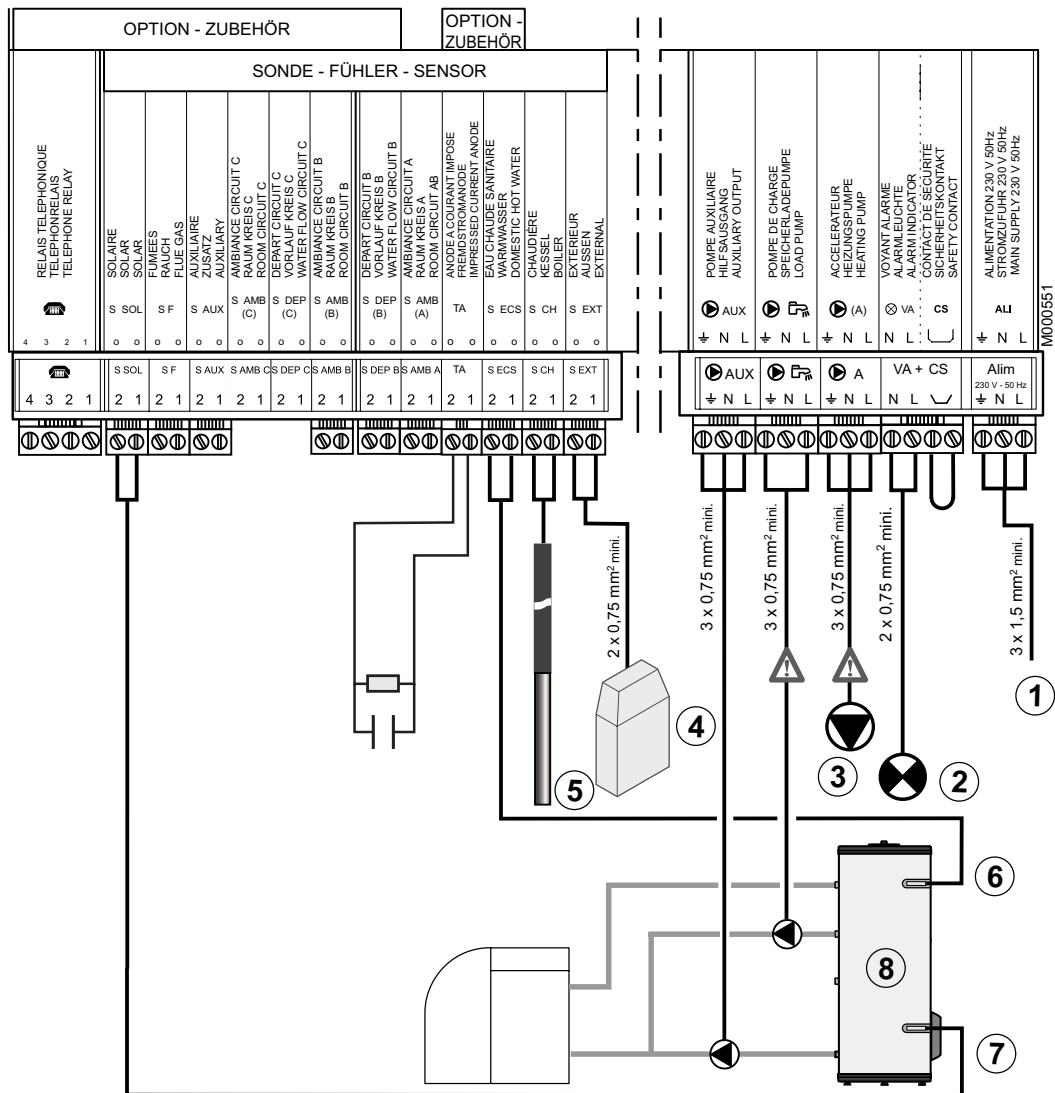
Drukken op	Display	
Luik open	<b>BOILER T.ZON</b>	
	DIFF. ON	Tabel
	DIFF. OFF	installateursinstellingen

De pomp op zonne-energie schakelt in wanneer het verschil tussen de temperatuur van de zonneboiler en het zonnepaneel de waarde **DIFF. ON** overschrijdt en schakelt uit wanneer dit verschil onder de waarde **DIFF. OFF** komt.

Om maximaal van de zonne-energie te profiteren, moet de richtwaarde **T.ZONNEBOILER** hoger zijn dan **T. BOILER DAG**.

**i** Wanneer de pomp op zonne-energie werkt, wordt het bericht **LADEN ZONNE-ENERGIE** afwisselend met de tijd en de temperatuur van de ketel weergegeven. Tijdens het vullen van de met zonne-energie werkende sanitaire warmwaterbereider verschijnt de melding **ZONNE** afwisselend met de datum en de keteltemperatuur.

## 13 Aansluiting van een buffervat



Voor deze installatie verplichte parameters:

- ① Voeding 230 V
- ② Alarmlampje fout brander
- ③ Verwarmingspomp
- ④ Buitenvoeler
- ⑤ Ketelvoeler
- ⑥ Sanitair warmwatervoeler
- ⑦ Buffervat-voeler
- ⑧ Buffervat

Drukken op	Display	
Luik open	<b>GROE.A:</b>	<b>O.TANK</b>
gedurende 5 seconden	of	
	<b>S.HULP</b>	<b>O.TANK</b>

### Werking

- **In productie s.w.w:**  
De werking is identiek aan de klassieke werking. De laadpomp van de verwarming staat uit.
- **In verwarmingsmodus:**  
De brander en de laadpomp van de verwarming:
  - staan uit indien de temperatuur van de bufferboiler hoger is dan de richttemperatuur van de ketel.
  - schakelen in indien de temperatuur van de bufferboiler onder de richttemperatuur van de ketel -6K komt.

De bufferboiler zorgt voor de verwarming en de SWW-productie.

Colli AD160 omvat 2 voelers:

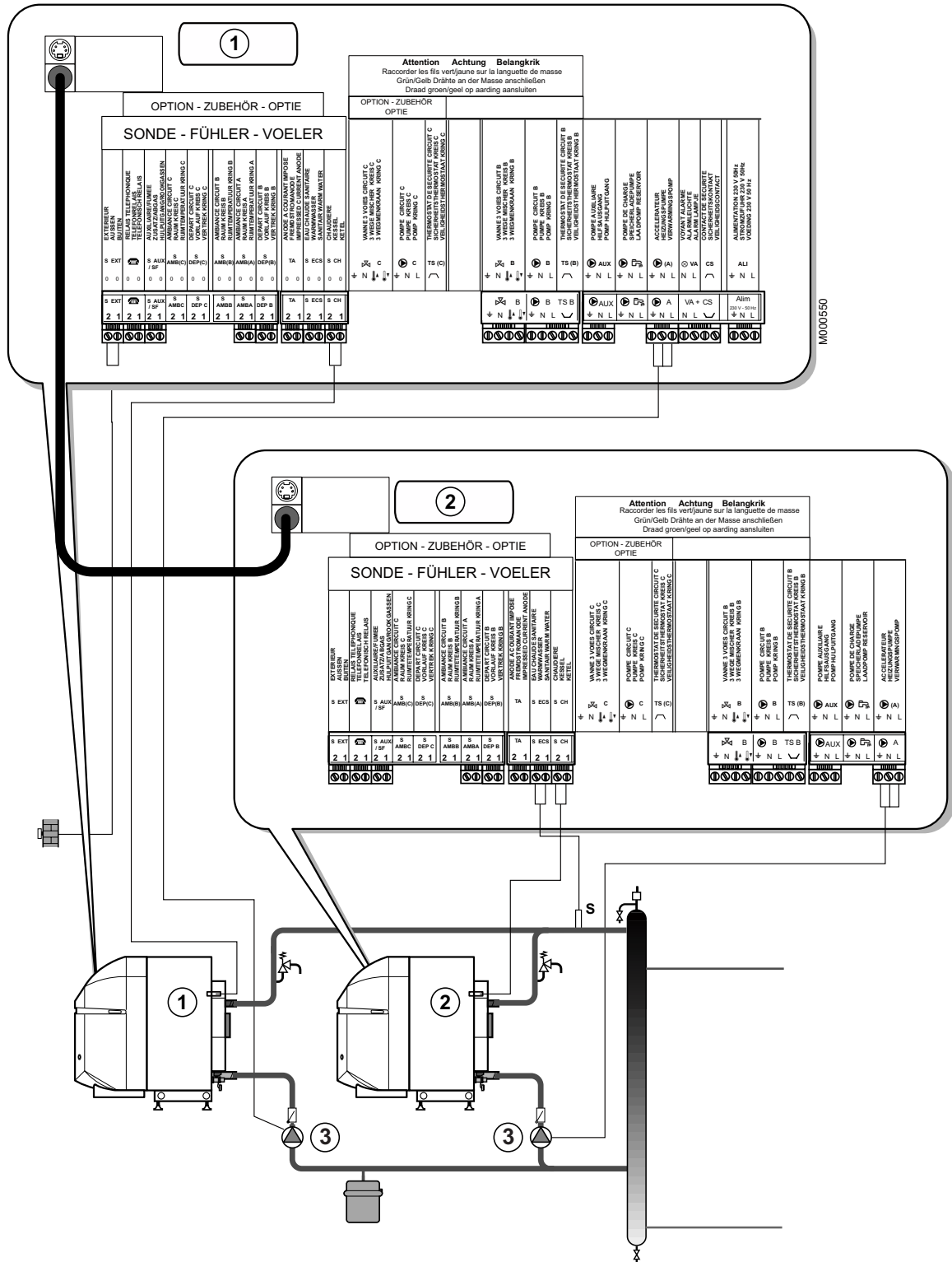
- De voeler voor het zonnepaneel dient als voeler van de bufferboiler,
- De voeler voor de zonneboiler dient als SWW-voeler.

### Elektrische aansluiting

- Sanitair warmwatervoeler: **T.SWW:**
- Voeler buffer verwarming: **S.HULP / SF**
- Hulppomp: **HULP**
- Sanitair-warmwaterpomp:



Zonder optie AD217

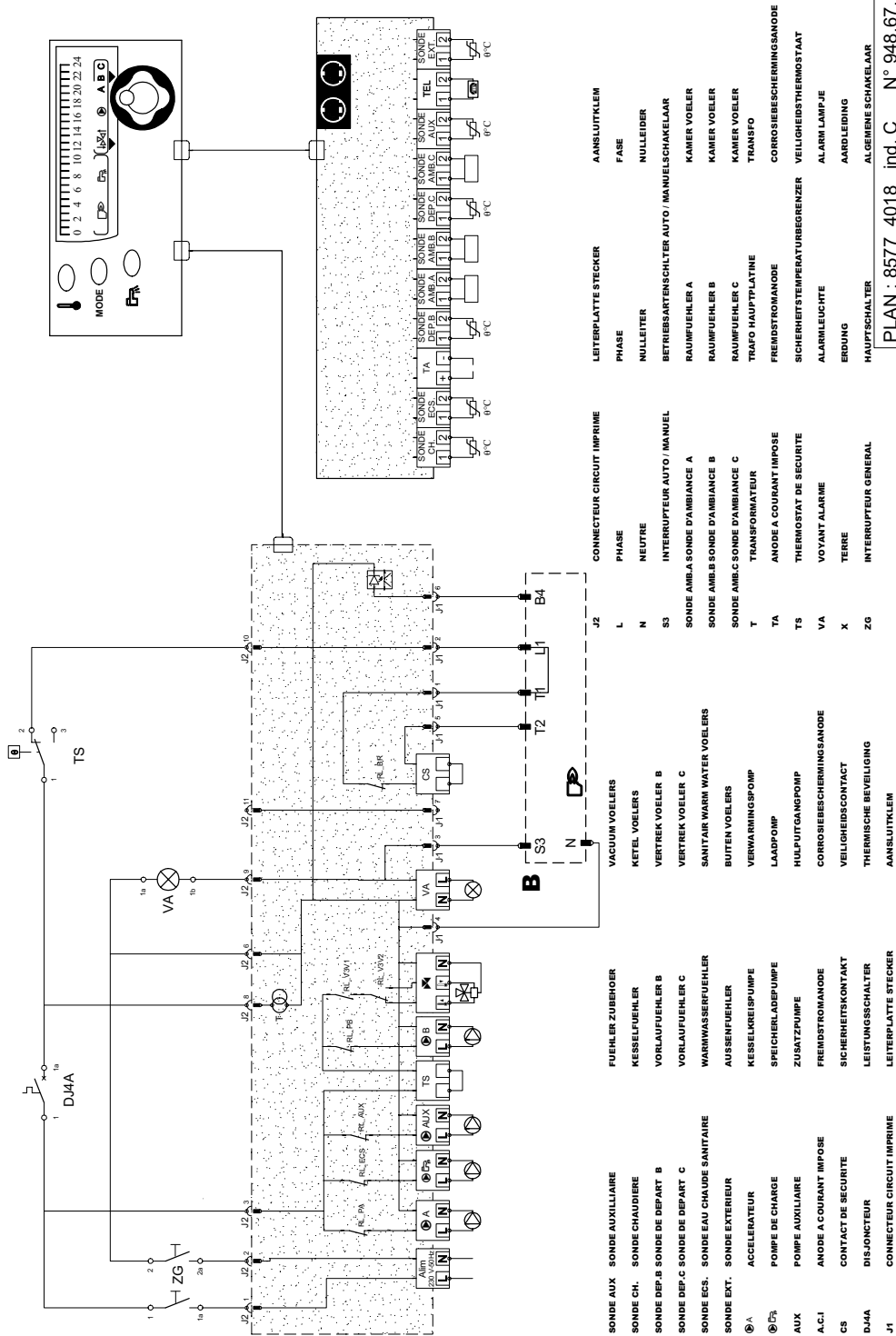


Aanpassing van de parameters:

- ① Hoofdketel
- ② Volgketel
- ③ GROE.A: PRIM.P

Drukken op	Display	
Luik open	<b>K.VOLGE</b>	
	<b>N.L.T.KTL.POMP</b>	Tabel
		installateursinstellingen

## Schéma de principe - Stromlaufplan - Principeschema PK 150 - PU 150 - CU 150 - R

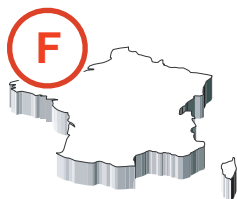


PLAN : 8577\_4018\_ind. C N° 948.67.197



## OERTLI THERMIQUE S.A.S.

[www.oertli.fr](http://www.oertli.fr)



Direction des Ventes France  
Z.I. de Vieux-Thann  
2, avenue Josué Heilmann • B.P. 16  
F-68801 Thann Cedex  
☎ +33 (0)3 89 37 00 84  
✉ +33 (0)3 89 37 32 74

Assistance Technique  
☎ +33 (0)1 56 70 45 32  
☎ +33 (0)1 56 70 45 33  
☎ +33 (0)1 56 70 45 34  
✉ +33 (0)1 46 86 13 04  
[assistance.technique@oertli.fr](mailto:assistance.technique@oertli.fr)

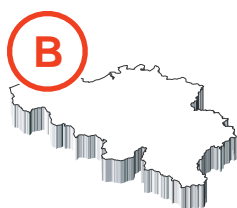
## OERTLI ROHLEDER WÄRMETECHNIK GmbH

[www.oertli.de](http://www.oertli.de)



Raiffeisenstraße 3  
D-71696 MÖGLINGEN  
☎ +49 (0)7 141 24 54 0  
✉ +49 (0)7 141 24 54 88  
[info@oertli.de](mailto:info@oertli.de)

## OERTLI DISTRIBUTION BELGIQUE N.V. S.A.



Park Ragheno  
Dellingstraat 34  
B-2800 MECHELEN  
☎ +32 (0)15 - 45 18 30  
✉ +32 (0)15 - 45 18 34  
[secretary@oertli.be](mailto:secretary@oertli.be)

## OERTLI SERVICE AG

[www.oertli-service.ch](http://www.oertli-service.ch)

Service technique  
Technische Abteilung  
Servizio tecnico



Bahnstraße 24  
CH-8603 SCHWERZENBACH  
☎ +41 (0)1 806 41 41  
✉ +41 (0)1 806 41 00  
[info@oertli-service.ch](mailto:info@oertli-service.ch)

## VESCAL S.A. • Systèmes de chauffage

[www.heizen.ch](http://www.heizen.ch)

Service commercial  
Verkaufsbüro  
Servizio commerciale

Z.I. de la Veyre, St-Légier  
CH-1800 VEVEY 1  
☎ +41 (0)21 943 02 22  
✉ +41 (0)21 943 02 33  
[info@vescal.ch](mailto:info@vescal.ch)

## OERTLI THERMIQUE S.A.S.



Z.I. de Vieux-Thann  
2, avenue Josué Heilmann • B.P. 16  
F-68801 Thann Cedex  
☎ +33 (0)3 89 37 00 84  
✉ +33 (0)3 89 37 32 74



La Société OERTLI THERMIQUE S.A.S., ayant le souci de la qualité de ses produits, cherche en permanence à les améliorer.  
Elle se réserve donc le droit, à tout moment de modifier les caractéristiques indiquées dans ce document.

Technische Änderungen vorbehalten.

De firma OERTLI THERMIQUE S.A.S. waarborgt de kwaliteit van de producten en probeert deze steeds te verbeteren.  
Zij heeft dus het recht de in dit document opgegeven kenmerken op ieder moment te wijzigen.

La società OERTLI THERMIQUE S.A.S. opera con l'obiettivo di un continuo miglioramento della qualità dei propri prodotti.  
Pertanto si riserva il diritto di modificare in qualunque momento le caratteristiche riportate nel presente documento.

In the interest of customers, OERTLI THERMIQUE S.A.S. are continuously endeavouring to make improvements in product quality.  
All the specifications stated in this document are therefore subject to change without notice.