

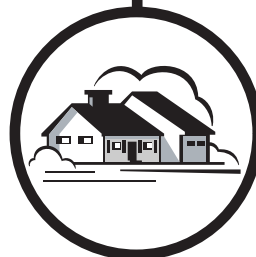
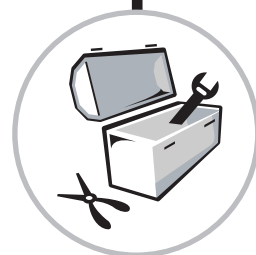
Français
28/08/07

GMR 4000 Condens GSR140-35P/45/65/90/115Condens

Chaudière gaz à condensation



Notice
d'utilisation



OERTLI
www.oertli.fr

CE
0063



300006757-001-B


Sommaire

Symboles utilisés	3
Recommandations importantes	3
1 Aération	4
2 Entretien	4
3 Adaptation à un autre gaz	4
Description	5
1 Chaudières	5
3 Tableau de commande	7
Mise en service	10
Arrêt de la chaudière	10
En cas de dérangement	10
Messages d'alarme	11
Défauts	11

Notice allemande référence 30006830-001 disponible sur demande.

Nous vous félicitons d'avoir choisi un produit OERTLI, un produit de qualité. Nous vous conseillons vivement de lire les instructions suivantes afin de garantir le fonctionnement optimal de votre appareil. Nous sommes persuadés qu'il vous donnera entière satisfaction et répondra à toutes vos attentes.

Symboles utilisés

 **Attention danger**
Risque de dommages corporels et matériels. Respecter impérativement les consignes pour la sécurité des personnes et des biens

 Information particulière
Tenir compte de l'information pour maintenir le confort


 Renvoi
Renvoi vers d'autres notices ou d'autres pages de la notice


CFC : Chlorofluorocarbone


ECS : Eau chaude sanitaire

Recommandations importantes

 Le bon fonctionnement de l'appareil est conditionné par le strict respect de la présente notice.

 Toute intervention sur l'appareil et sur l'installation de chauffage doit être réalisée par un professionnel qualifié.

 Notre responsabilité en qualité de fabricant ne saurait être engagée au titre d'une mauvaise utilisation de l'appareil, d'un défaut ou d'une insuffisance d'entretien de celui-ci, ou d'une mauvaise installation de l'appareil (il vous appartient à cet égard de veiller à ce que cette dernière soit réalisée par un professionnel qualifié).

 Vérifier l'étanchéité des raccordements des tuyauteries gaz et eau.

 Vérifier que l'appareil est bien réglé pour le type de gaz utilisé.

 Respecter les polarités indiquées aux bornes : phase (L), neutre (N) et terre $\frac{1}{\text{I}}$.

 Vérifier régulièrement que l'installation est en eau et sous pression.

 Risque de brûlure au contact direct du viseur de flamme.

1 Aération

1.1 Versions cheminée



Ne pas obstruer (même partiellement) les entrées d'air dans le local.

France : la section de l'aération, obligatoire dans le local où est installée la chaudière, doit être conforme à la norme DTU 61.1 (P 45 204) et en particulier à l'instruction relative aux aménagements généraux (Cahier 1764 avril 1982).

Belgique : la section de l'aération, obligatoire dans le local où est installée la chaudière, doit être conforme à la norme NBN D51-003.

Allemagne : la section de l'aération, obligatoire dans le local où est installée la chaudière, doit être conforme à la norme VDI 2050 fiche 1 et aux autres réglementations locales en vigueur.

Autres pays : la section de l'aération, obligatoire dans le local où est installée la chaudière, doit être conforme aux normes en vigueur dans le pays.

1.2 Versions flux forcé

Il n'est pas nécessaire d'assurer une ventilation du local où est installée la chaudière. Il faut ventiler si présence de raccord mécanique sur le gaz.

2 Entretien

- L'entretien, le nettoyage de la chaudière, le ramonage du conduit de fumées et du pot de purge doivent être effectués obligatoirement au moins une fois par an par un professionnel qualifié.

- Vérifier régulièrement le niveau d'eau de l'installation et le compléter s'il y a lieu en évitant une entrée brutale d'eau froide dans la chaudière lorsqu'elle est chaude.



Ne pas vidanger l'installation, sauf en cas de nécessité absolue. Exemple : Absence de plusieurs mois avec risque de gel dans le bâtiment.

3 Adaptation à un autre gaz

Belgique :

Les opérations nécessaires pour passer d'un gaz à un autre doivent être effectuées par un technicien SERV'élite.

Autres pays :

Les opérations nécessaires pour passer d'un gaz à un autre doivent être effectuées par votre installateur.

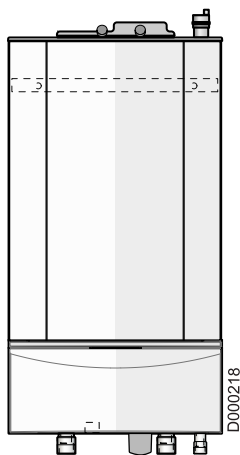
Description

1 Chaudières

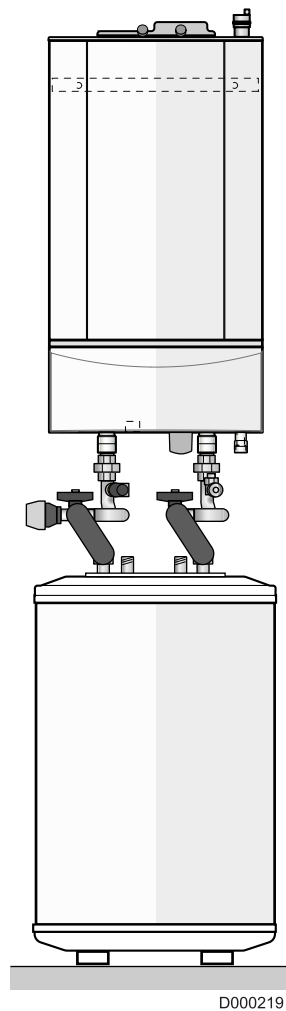
Les modèles présentés sont commercialisés dans les différents pays suivant le programme de vente de ceux-ci.

1.1 GMR 4000 Condens

Chaudière seule



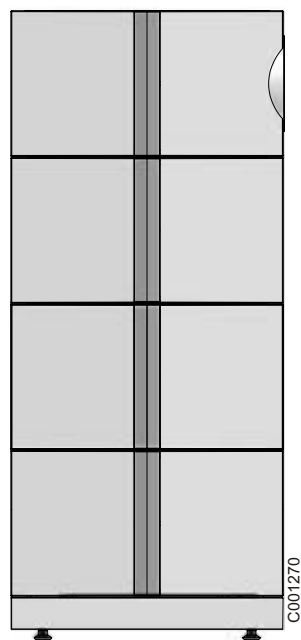
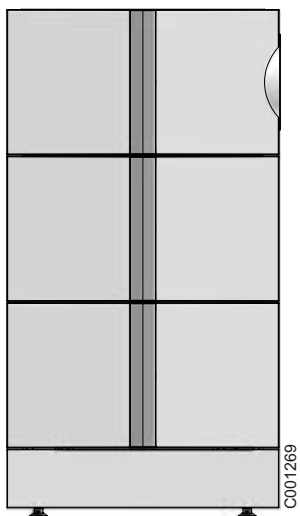
Chaudière avec ballon



2 GSR140-35P/45/65/90/115Condens

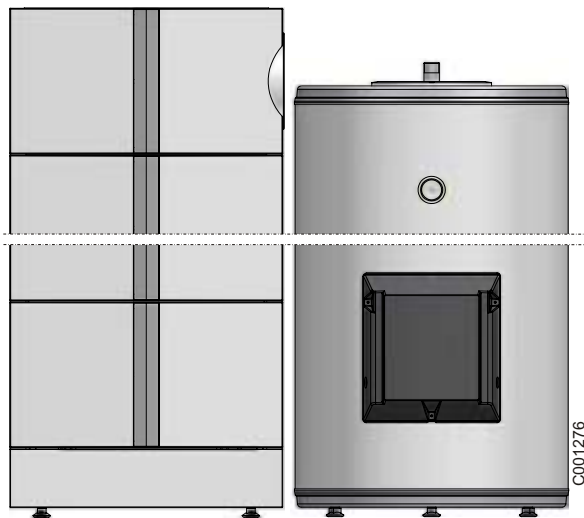
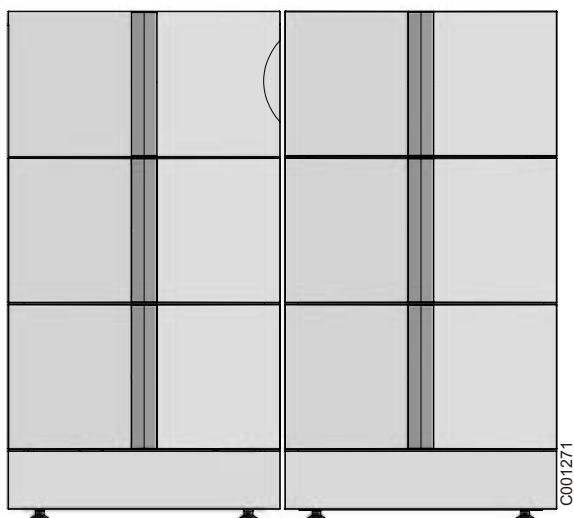
Chaudière seule 35P kW - 45 kW - 65 kW

Chaudière seule 90 kW - 115 kW



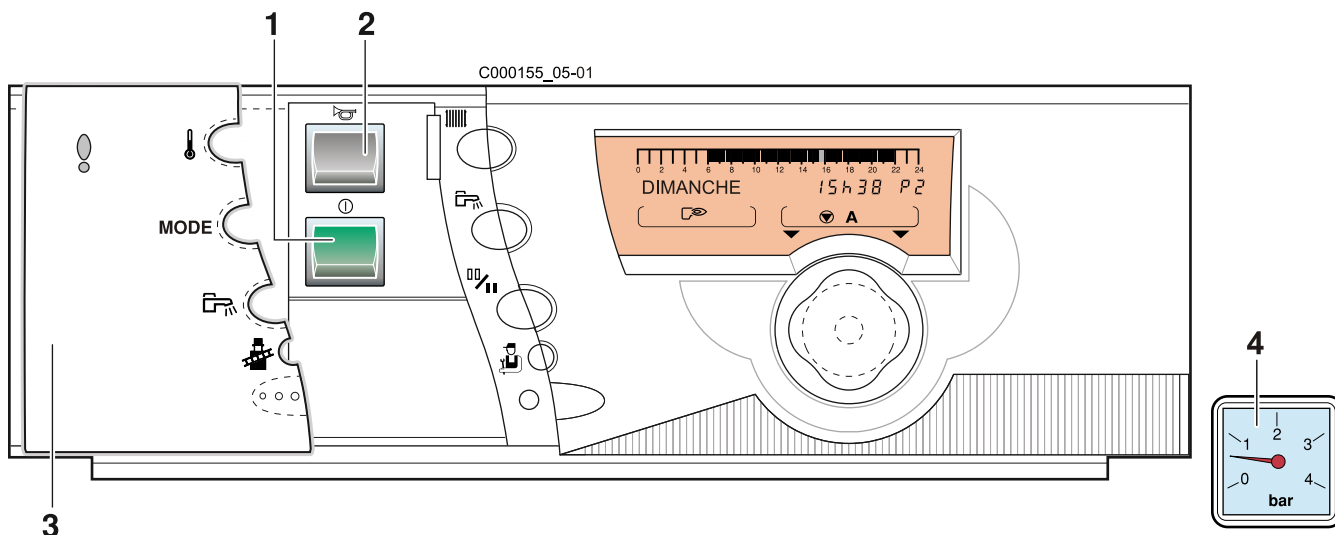
Chaudière avec ballon OBA150 l - 35(E) kW

**Chaudière avec ballon OBC ou OBP
150,200,300 l -
35P,45,65,90,115 kW**



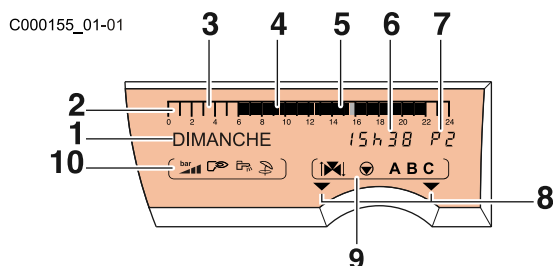
3 Tableau de commande

Composants électromécaniques



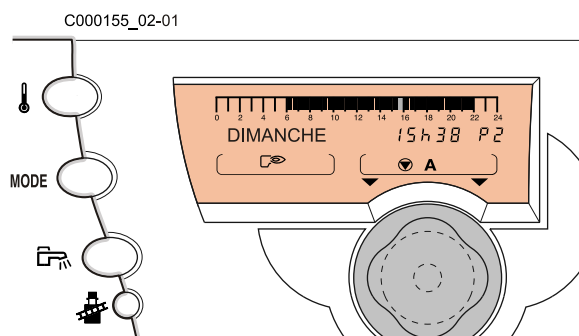
1	Interrupteur général Marche (I) / Arrêt (O)
2	Bouton de réarmement du coffret de sécurité
3	Volet
4	Manomètre

Afficheur



1	Affichage texte
2	Barre graphique d'affichage du programme du circuit A, B ou C
3	Zone éteinte : indique une période de chauffage éco ou une période de "chargement ballon non autorisé"
4	Zone illuminée : indique une période de chauffage confort ou une période de "chargement ballon autorisé"
5	Curseur clignotant indiquant l'heure courante
6	Affichage numérique (heure courante, valeurs réglées, paramètres, etc...)
7	Affichage du programme actif, P1, P2, P3, P4 ou E : coupure "Eté" automatique
8	Les flèches clignotent lorsqu'il faut régler le paramètre affiché à l'aide du bouton rotatif
9	Symboles de fonctionnement des circuits
	Ouverture de la vanne 3 voies
	Fermeture de la vanne 3 voies
	Pompe du circuit affiché en marche
A, B, C	Nom du circuit affiché
10	Symboles signalant l'état actif des entrées/sorties
	Demande de mise en marche du brûleur. Plusieurs minutes peuvent s'écouler jusqu'à la mise en route effective du brûleur
	Pompe de charge ECS en marche
	Régime été
	Non disponible

Touches accessibles lorsque le volet est fermé



Réglage des températures



Température confort
Température éco
Température eau chaude sanitaire



Bouton de réglage rotatif et poussoir

Touches de sélection des modes de fonctionnement

MODE

Automatique (Fonctionnement selon le programme horaire)
Manuel
Marche forcée à température confort jusqu'à...
Marche forcée à température confort permanent
Marche forcée à température éco jusqu'à...
Marche forcée à température éco permanent
Vacances (Fonctionnement en antigel pendant la durée programmée)
Eté

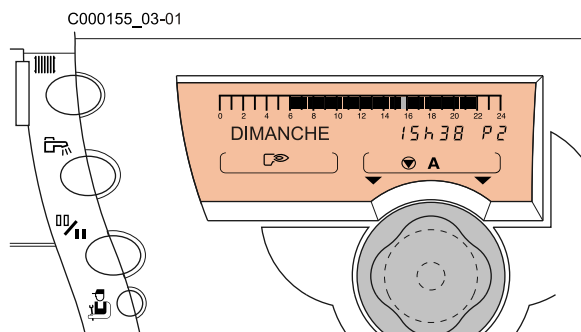


Mode Chargement du ballon autorisé pendant une heure



Mode ramoneur

Touches accessibles lorsque le volet est ouvert



Accès à la programmation horaire des circuits chauffage



Accès à la programmation horaire du circuit ECS et de la sortie auxiliaire



Changement de programmation Confort / Eco



Bouton de réglage rotatif et poussoir



Touche d'accès aux paramètres réservés à l'installateur

Economies d'énergie

Cette chaudière assure toutes les fonctionnalités que l'on peut attendre d'une chaudière à condensation. Des techniques de pointe n'ont pas seulement servi à sa conception exceptionnellement économique en termes financiers et énergétiques, et par conséquent écologiques, mais ont également été appliquées pour un confort maximal : chaleur pour toute la maison, eau chaude, utilisation incroyablement simple et fonctionnement en toute tranquillité grâce à son niveau sonore réduit.

La chaudière gaz à condensation ne se contente pas d'utiliser la chaleur contenue dans les gaz d'échappement (perceptible), elle tire également profit de la chaleur latente (cachée). Cette énergie est tirée de la vapeur d'eau produite lors du processus de combustion, et n'est pas exploitée par les chaudières traditionnelles. Les gaz d'échappement sont ici refroidis dans la chaudière, de telle sorte que la vapeur d'eau se condense et que de la chaleur supplémentaire, issue des gaz d'échappement, est introduite dans le système de chauffage.

La chaudière satisfait aux exigences du Décret allemand relatif aux économies d'énergie (Energie-Einsparverordnung, EnEV) et présente un rapport qualité / prix réellement exceptionnel.

Mise en service

 **La première mise en service doit être effectuée par un professionnel qualifié.**

1. Vérifier la pression d'eau dans l'installation. Faire un appoint d'eau si nécessaire.
2. Ouvrir le robinet gaz.

3. Tableau de commande :

- Ouvrir le volet du tableau de commande
- Mettre l'interrupteur Marche/Arrêt sur ①.
- Refermer le volet.

Arrêt de la chaudière

Mettre l'interrupteur Marche/Arrêt sur ①.

Précautions à prendre s'il y a risque de gel

Circuit de chauffage

Utiliser un antigel bien dosé pour éviter le gel de l'eau de chauffage. A défaut, vidanger entièrement l'installation. Dans tous les cas, consulter l'installateur.

Circuit eau chaude sanitaire

Vidanger le ballon et les tuyauteries d'eau sanitaire.



Précautions à prendre en cas d'arrêt prolongé (un an ou plus)

- Faire ramoner soigneusement la chaudière et la cheminée.
- Fermer la porte de la chaudière pour éviter toute circulation d'air à l'intérieur.
- Enlever le tuyau reliant la chaudière à la cheminée et fermer la buse avec un tampon.

En cas de dérangement

Vérifications à faire avant d'appeler l'installateur :

Le brûleur ne démarre pas.

- ▶ Coupure du thermostat de sécurité par surchauffe accidentelle. Pour redémarrer la chaudière : Appuyer sur le bouton de réarmement . Appelez néanmoins votre installateur.
- ▶ Coupure du système de sécurité liée à l'évacuation des fumées. Pour redémarrer la chaudière : Appuyer sur le bouton de réarmement . Si les interruptions de ce type se répètent, contacter votre installateur. Il est possible que le conduit d'évacuation des produits de combustion soit totalement ou partiellement obstrué.

Le brûleur fonctionne, mais les radiateurs sont froids.

- Purger les radiateurs.
- Réaliser l'appoint d'eau du circuit primaire.
- Vérifier le bon fonctionnement de l'accélérateur.
- S'il est souvent nécessaire de remettre de l'eau dans l'installation, contacter l'installateur.

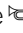
Avant de signaler un défaut à l'installateur, relever les informations suivantes :

- Type de produit
- Numéro de série
- Type de combustible

Ces indications se trouvent sur la plaquette signalétique collée à l'intérieur du volet du tableau de commande.

Messages d'alarme

Défauts

Message	Causes probables	Remède
COURT-CIRC.24V	Court-circuit 24 V	
DEF.ALLUMAGE	Défaut d'allumage Défaut d'ionisation Vanne gaz défectueuse Pas de gaz ou présence d'air dans la conduite	
DEF.IONISATION	Défaut d'ionisation durant le fonctionnement	
DEFAUT MCBA XX	Défaut interne du coffret de sécurité	
DEFAUT MCBA 5	Influences externes	
DEFAUT MCBA 11	Défaut interne	
DEFAUT MCBA 24	Inversion sonde chaudière et sonde retour	
DEF.VANNE GAZ	Bloc gaz combiné défectueux	
REARMER	Erreur de la commande	
DEF.COM.MCBA	Défaut de communication entre OE-tronic et coffret de sécurité	
DEF. S.AMB.A DEF. S.AMB.B DEF. S.AMB.C DEF. S.DEP.B DEF. S.DEP.C DEF. S.EXT. DEF.S.PISCINE	Défaut de la sonde correspondante	Réarmer la chaudière  . Contactez votre installateur.
DEF.VENTIL.OFF	Le ventilateur ne marche pas	
DEF.VENTIL.ON	Le ventilateur marche en permanence	
DEF. S.CHAUD	Sonde chaudière défectueuse	
DEF. S.ECS	Sonde eau chaude sanitaire défectueuse	
DEF. S.FUMEE	Thermostat antirefouleur défectueux	
DEF.S.RETOUR	Sonde retour défectueuse	
FLAM.PARASI.	Détection d'une flamme parasite	
STB CHAUD.	Température départ > 97 °C	
STB FUMEE	Température des fumées > 105 °C	
STB RETOUR	Température retour trop haute	
DEF.S.BAL.TP	Sonde ballon tampon défectueuse	

Garanties

Vous venez d'acquérir un appareil OERTLI et nous vous remercions de la confiance que vous nous avez ainsi témoignée.

Nous nous permettons d'attirer votre attention sur le fait que votre appareil gardera d'autant plus ses qualités premières qu'il sera vérifié et entretenu régulièrement.

Votre installateur et tout le réseau OERTLI restent bien entendu à votre disposition.

Conditions de garantie

Votre appareil bénéficie d'une garantie contractuelle contre tout vice de fabrication à compter de sa date d'achat mentionnée sur la facture de l'installateur.

La durée de notre garantie est mentionnée dans notre catalogue tarif.

Notre responsabilité en qualité de fabricant ne saurait être engagée au titre d'une mauvaise utilisation de l'appareil, d'un défaut ou d'insuffisance d'entretien de celui-ci, ou de l'installation de l'appareil (il vous appartient à cet égard de veiller à ce que cette dernière soit réalisée par un installateur professionnel).

Nous ne saurions en particulier être tenus pour responsables des dégâts matériels, pertes immatérielles ou accidents corporels consécutifs à une installation non conforme :

- aux dispositions légales et réglementaires ou imposées par les autorités locales
- aux dispositions nationales, voire locales et particulières régissant l'installation
- à nos notices et prescriptions d'installation, en particulier pour ce qui concerne l'entretien régulier des appareils
- aux règles de l'art.

Notre garantie est limitée à l'échange ou la réparation des seules pièces reconnues défectueuses par nos services techniques à l'exclusion des frais de main d'œuvre, de déplacement et de transport.

Notre garantie ne couvre pas le remplacement ou la réparation de pièces par suite notamment d'une usure normale, d'une mauvaise utilisation, d'interventions de tiers non qualifiés, d'un défaut ou d'insuffisance de surveillance ou d'entretien, d'une alimentation électrique non conforme et d'une utilisation d'un combustible inapproprié ou de mauvaise qualité.

Les sous-ensembles, tels que moteurs, pompes, vannes électriques, etc..., ne sont garantis que s'ils n'ont jamais été démontés.

France

Les dispositions qui précèdent ne sont pas exclusives du bénéfice au profit de l'acheteur de la garantie légale stipulée aux articles 1641 à 1648 du Code Civil.

Belgique

Les dispositions qui précèdent concernant la garantie contractuelle ne sont pas exclusives du bénéfice le cas échéant au profit de l'acheteur des dispositions légales applicables en Belgique en matière de vices cachés.

Suisse

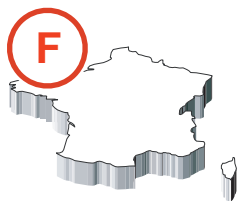
L'application de la garantie est soumise aux conditions de vente, de livraison et de garantie de la société qui commercialise les produits OERTLI.

Autres pays

Les dispositions qui précèdent ne sont pas exclusives du bénéfice le cas échéant au profit de l'acheteur des dispositions légales applicables en matière de vices cachés dans le pays de l'acheteur.

OERTLI THERMIQUE S.A.S.

www.oertli.fr



Direction des Ventes France
Z.I. de Vieux-Thann
2, avenue Josué Heilmann • B.P.50018
F-68801 Thann Cedex
☎ +33 (0)3 89 37 00 84
✉ +33 (0)3 89 37 32 74

Assistance Technique PRO
☎ +33 (0)3 89 37 69 32
☎ +33 (0)3 89 37 69 33
☎ +33 (0)3 89 37 69 33
✉ +33 (0)3 89 37 69 33
assistance.technique@oertli.fr

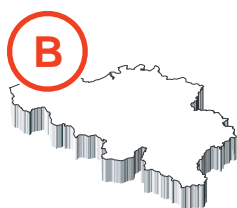
OERTLI ROHLEDER WÄRMETECHNIK GmbH

www.oertli.de



Raiffeisenstraße 3
D-71696 MÖGLINGEN
☎ +49 (0)7 141 24 54 0
✉ +49 (0)7 141 24 54 88
info@oertli.de

OERTLI DISTRIBUTION BELGIQUE N.V. S.A.

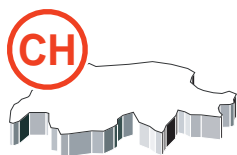


Park Ragheno
Dellingstraat 34
B-2800 MECHELEN
☎ +32 (0)15 - 45 18 30
✉ +32 (0)15 - 45 18 34
info@oertli.de

OERTLI SERVICE AG

www.oertli-service.ch

Service technique
Technische Abteilung
Servizio tecnico



Bahnstraße 24
CH-8603 SCHWERZENBACH
☎ +41 (0)1 806 41 41
✉ +41 (0)1 806 41 00
info@oertli-service.ch

VESCAL S.A. • Systèmes de chauffage

www.heizen.ch

Service commercial
Verkaufsbüro
Servizio commerciale

Z.I. de la Veyre, St-Légier
CH-1800 VEVEY 1
☎ +41 (0)21 943 02 22
✉ +41 (0)21 943 02 33
info@vescal.ch

OERTLI THERMIQUE S.A.S.



Z.I. de Vieux-Thann
2, avenue Josué Heilmann • B.P. 16
F-68801 Thann Cedex
☎ +33 (0)3 89 37 00 84
✉ +33 (0)3 89 37 32 74



La Société OERTLI THERMIQUE S.A.S., ayant le souci de la qualité de ses produits, cherche en permanence à les améliorer.
Elle se réserve donc le droit, à tout moment de modifier les caractéristiques indiquées dans ce document.

Technische Änderungen vorbehalten.

De firma OERTLI THERMIQUE S.A.S. waarborgt de kwaliteit van de producten en probeert deze steeds te verbeteren.
Zij heeft dus het recht de in dit document opgegeven kenmerken op ieder moment te wijzigen.

La società OERTLI THERMIQUE S.A.S. opera con l'obiettivo di un continuo miglioramento della qualità dei propri prodotti.
Pertanto si riserva il diritto di modificare in qualunque momento le caratteristiche riportate nel presente documento.

In the interest of customers, OERTLI THERMIQUE S.A.S. are continuously endeavouring to make improvements in product quality.
All the specifications stated in this document are therefore subject to change without notice.